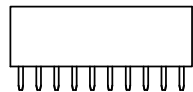


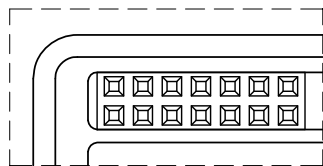
RoHS

本产品符合我司QA-3-04-005  
环境管理物质标准规范

包装图

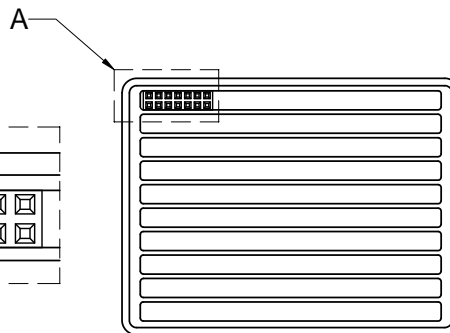


产品

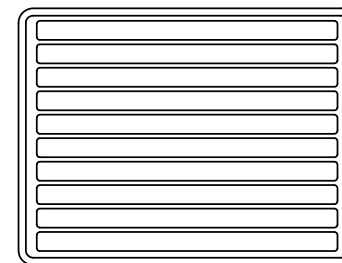


局部放大图A

比例 3 : 1



吸塑盘



吸塑上盖

包装说明:

步骤1: 将检验好的良品整齐的摆放入吸塑盘内,不可少数并盖上吸塑盘上盖

吸塑盘规格: 240\*185\*13mm

步骤2: 一盘一上盖方向一致的层叠起来, 20盘为1扎, 然后用PE膜扎住, 不可散盘, 每装1扎为一内箱, 用胶带封好, 并贴上内箱标签

内箱尺寸: 250\*195\*265mm

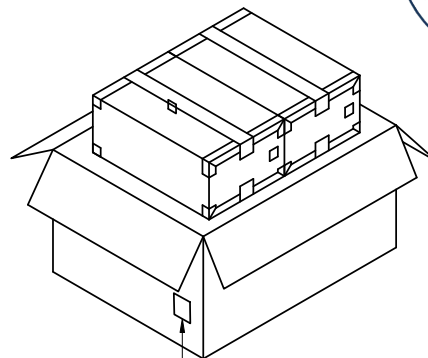
步骤3: 每装2内箱为一外箱, 用胶带封好, 并贴上外箱标签

外箱尺寸: 410\*275\*290mm

纸箱材质: K=K

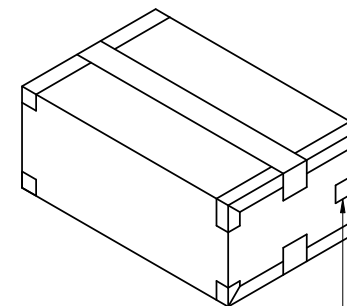
纸箱厚度: 6~7mm

注: 不满箱时, 需以填充物填充, 不可有晃动



外箱标签

外箱



内箱

内箱标签

| PART NO.              | PCS/盘 | PCS/内箱 | PCS/外箱 |
|-----------------------|-------|--------|--------|
| 6501FV-2*07A-XXV01-XX | 220   | 4400   | 8800   |
| 6501FV-2*10A-XXV01-XX | 160   | 3200   | 6400   |

| 日期         | 版次 | 变更编号          | 变更内容说明 | 变更人 | 核准  |
|------------|----|---------------|--------|-----|-----|
| 2020/03/16 | B  | EN20200316005 | 更改图框   | 滕敏  | 贡能桂 |

| 一般公差 |       |
|------|-------|
| .X   | ±0.35 |
| .XX  | ±0.25 |
| .XXX | ±0.15 |
| X°   | ±0.2° |

东莞市思索连接器有限公司  
SWB CONNECTORS CO.,LTD

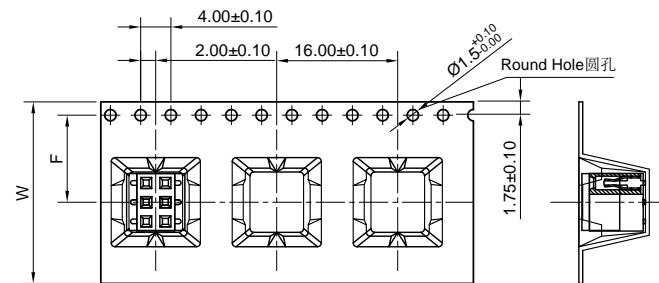
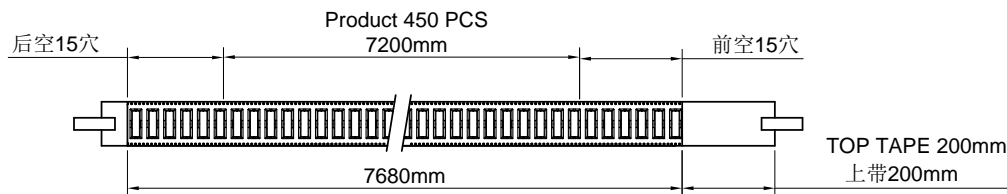
核准: 贡能桂  
审查: 秦胜钦  
制作: 滕敏  
日期: 2018/12/20

|   |     |     |    |       |
|---|-----|-----|----|-------|
| 料号: 6501FV-2*XXA-XXV01<br>6501FV-2*XXA-XXV01-01 |     |     |    |       |
| 名称: 2.54 mm Crimp Style Connector Packing       |     |     |    |       |
| 单位  | 比例  | 页次  | 版本 | 编号    |
| mm  | 1:1 | 1/1 | B  | A-268 |

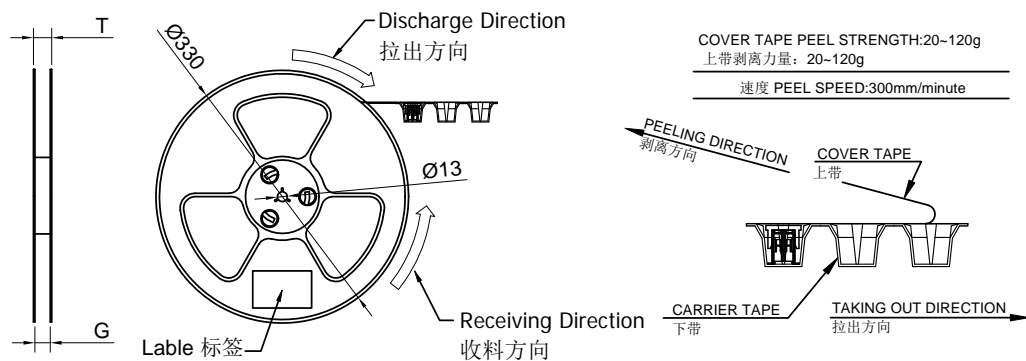
RoHS

本产品符合我司QA-3-04-005  
环境管理物质标准规范

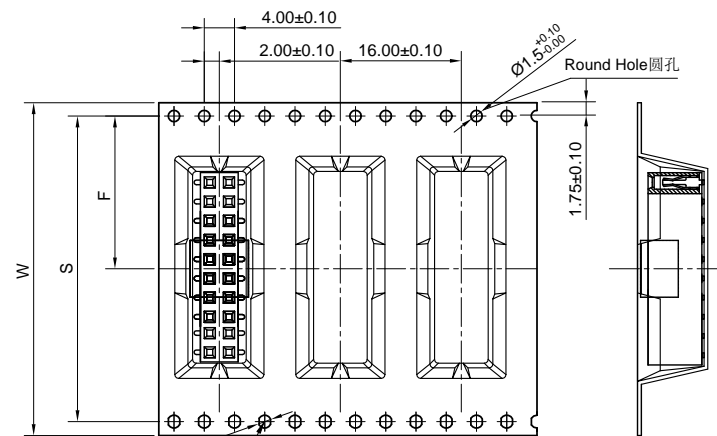
包装图



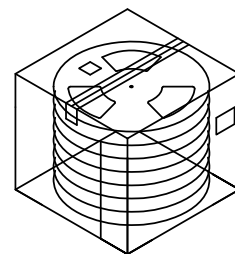
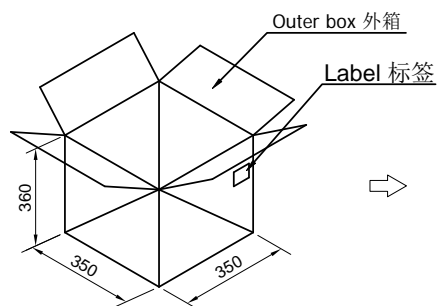
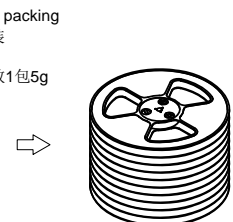
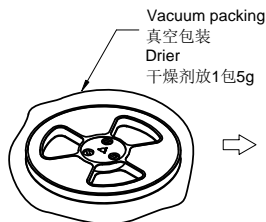
WIDTH=24mm



COVER TAPE PEEL STRENGTH:20~120g  
上带剥离力量: 20~120g  
速度 PEEL SPEED:300mm/minute



WIDTH=44mm



Note:

- Carrier Camber Is Within 1mm In 100mm ; 带长100mm内容许弯曲度1mm
- 10 Sprocket Hole Pitch Cumulative Tolerance±0.2MM ; 圆孔十个孔距离累计允许公差为±0.2mm
- Material for PS Black ; 材质为PS材质 Color颜色: natural color透明色
- bracer保护带: Color颜色:Natural透明色, 材料厚度不小于0.40mm
- Thickness=0.50±0.05 ; 材料厚度为0.50±0.05mm
- 纸箱材质:K=K ; 纸箱厚度:6~7mm

| PIN No.            | W  | S    | F    | T     | G     | REEL /PCS | CARTON /R | CARTON /PCS |
|--------------------|----|------|------|-------|-------|-----------|-----------|-------------|
| 6501FVS-2*03-6TV01 | 24 | /    | 11.5 | 28.50 | 24.50 | 450       | 12R       | 5400        |
| 6501FVS-2*06-6TV01 | 32 | 28.4 | 14.2 | 36.50 | 32.50 | 450       | 9R        | 4050        |
| 6501FVS-2*08-6TV01 | 44 | 40.4 | 20.2 | 48.50 | 44.50 | 450       | 7R        | 3150        |
| 6501FVS-2*10-6TV01 |    |      |      |       |       |           |           |             |

| 日期         | 版次 | 变更编号          | 变更内容说明 | 变更人 | 核准  |
|------------|----|---------------|--------|-----|-----|
| 2020/03/09 | B  | EN20200309001 | 变更载带结构 | 滕敏  | 责能桂 |

| 一般公差       |
|------------|
| .X ±0.35   |
| .XX ±0.25  |
| .XXX ±0.15 |
| X° ±0.2°   |
| 视角         |

东莞市思索连接器有限公司  
SWB CONNECTORS CO.,LTD

核准 审查 制作 日期

滕敏 2018/12/28

料号: 6501FVS-2\*XX-6TV01

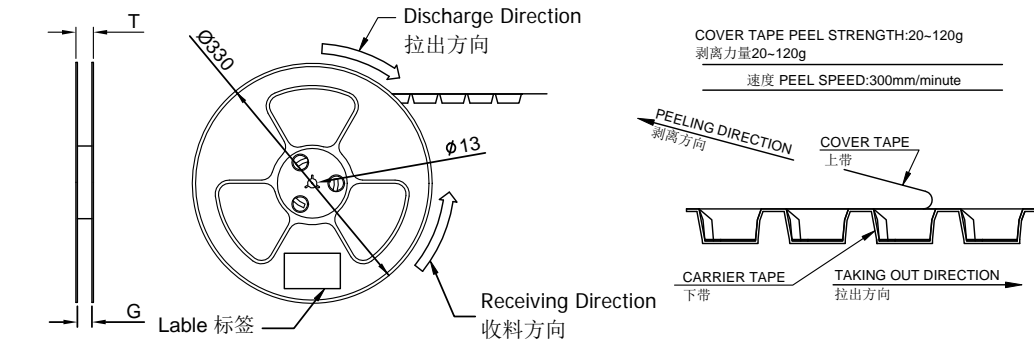
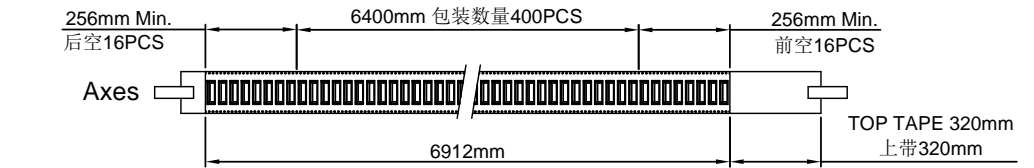
名称: 2.54mm Connectors 180° Package

| 单位 | 比例  | 页次  | 版本 | 编号    |
|----|-----|-----|----|-------|
| mm | 1:1 | 1/1 | B  | A-013 |

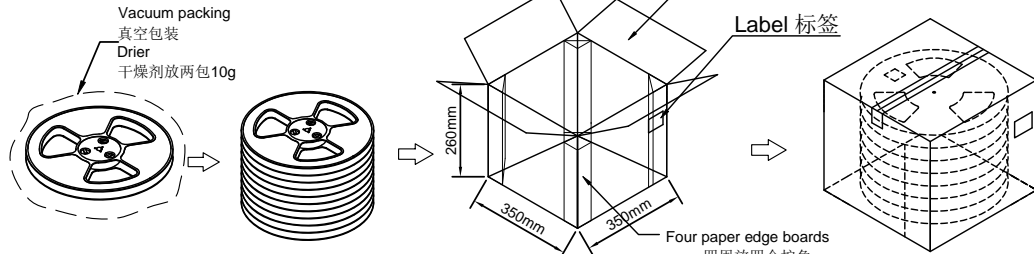
RoHS

本产品符合我司QA-3-04-005  
环境管理物质标准规范

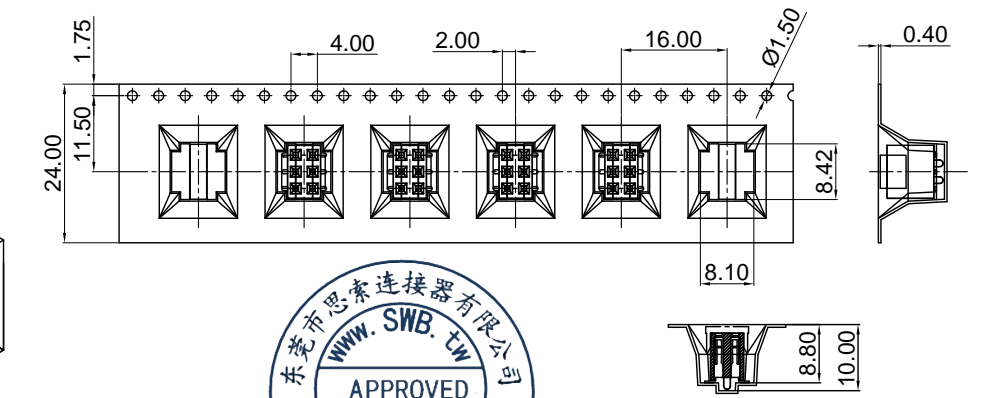
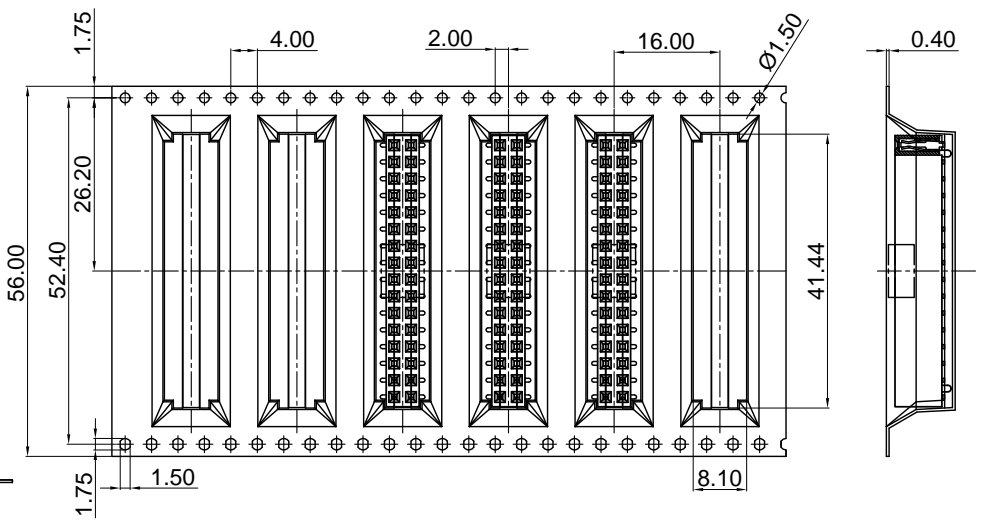
包装图



Single hole: None Hole Side  
单孔: 贴无链孔侧  
Double hole: Elliptical Hole Side  
双孔: 贴椭圆孔侧



- Note:
- Carrier Camber Is Within 1mm In 100mm ; 带长100mm内容许弯曲度1mm
  - 10 Sprocket Hole Pitch Cumulative Tolerance±0.2MM ; 圆孔十个孔距离累计允许公差为±0.2mm
  - Materiaal for PS ; 材质为PS材质; Color颜色: Nature透明色
  - bracer保护带: Color颜色:Nature透明色;厚度0.40mm最小
  - Thinkess=0.40±0.05 ; 材料厚度为0.40±0.05mm
  - Cover Tape上带: 冷封
  - Carton material纸箱材质:K=K; Carton Thickness纸箱厚度: 6~7mm



|   | Pin No.          | W    | S    | F    | T     | G     | REEL /PCS | CARTON /R | CARTON /PCS |
|---|------------------|------|------|------|-------|-------|-----------|-----------|-------------|
| ZD6501FVS-2*XXHF<br>6501FVS-2*XXX-LPXXX-B | ZD6501FVS-2*03HF | 24.0 | /    | 11.5 | 28.40 | 24.40 | 400       | 8         | 3200        |
|   | ZD6501FVS-2*16HF | 56.0 | 52.4 | 26.2 | 60.4  | 56.40 | 400       | 4         | 1600        |

| 日期 | 版次 | 变更编号 | 变更内容说明 | 变更人 | 核准 |
|----|----|------|--------|-----|----|
|    |    |      |        |     |    |

|   |        |        |            |  |  |  |  |
|---|--------|--------|------------|--|--|--|--|
| <b>东莞市思索连接器有限公司</b><br>SWB CONNECTORS CO.,LTD |        |        |            | 料号: PPN:6501FVS-2*XXX-LPXXX-B<br>CPN: ZD6501FVS-2*XXHF<br>名称:<br>2.54mm Female Header 180° Package |  |  |  |
| 核准  | 审查     | 制作     | 日期         |  |  |  |  |
| Robing  | Robing | Joshua | 2018/09/05 |  |  |  |  |
| 单位  | 比例     | 页次     | 版本         | 编号   |  |  |  |
| MM  | 1:1    | 1/1    | A          | A-213  |  |  |  |

|            |    |
|------------|----|
| 一般公差       | 视角 |
| .X ±0.35   | ⊕  |
| .XX ±0.25  | □  |
| .XXX ±0.15 |    |
| X° ±0.2°   |    |