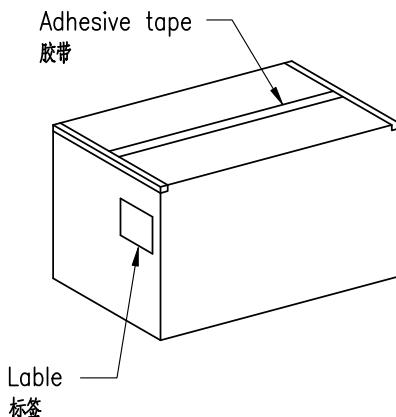
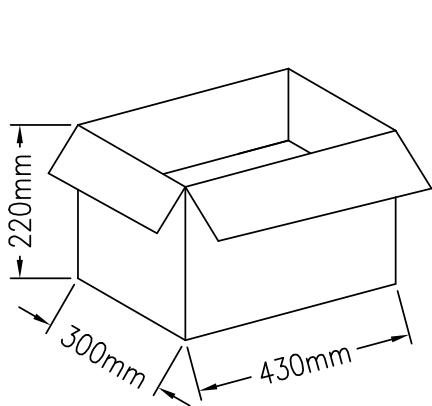
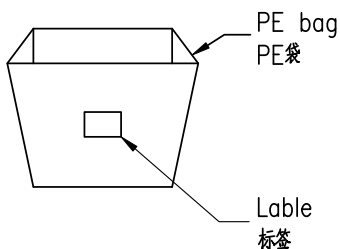
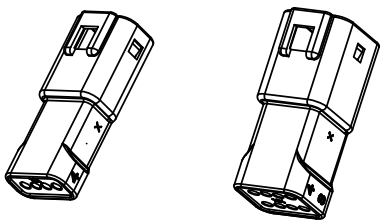


RoHS

本产品符合我司QA-3-04-005  
环境管理物质标准规范

包装图



Note注解:

- Place Housing into PE bag and seal PE bag. Label.  
将 Housing 放入PE袋内, 并将PE袋封好, 贴上标签.
- Put PE bag packed products in cartons, Packing detail see the table below  
将装好产品的PE袋放入纸箱内, 详细包装见下表
- Label depends on customer request, carton opening joint with transparent tape  
标签依客户要求而定, 纸箱开口处用透明胶带贴合.
- There shall be no dirt such as deformation phenomenon, Mantissa box fillers must be used  
每箱不可有脏污, 变形现象, 尾数箱必须用填充物
- Carton material: K=K, Carton thickness: 6~7mm  
纸箱材质: K=K, 纸箱厚度: 6~7mm



Applicable Product No. 适用产品料号	2039AF-XX-PTXX-X
	2039AF-2*XX-PTXX-X

Poles Pin位	PCS/Bag PCS/包	Bag/CARTON 包/箱	PCS/CARTON PCS/箱
02Pin	500	24	12000
03Pin	500	20	10000
04Pin	500	16	8000
2*03Pin	500	12	6000
2*04Pin	500	10	5000

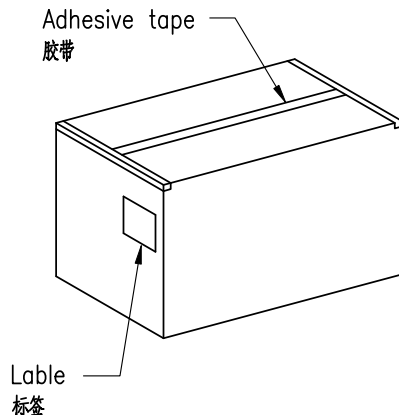
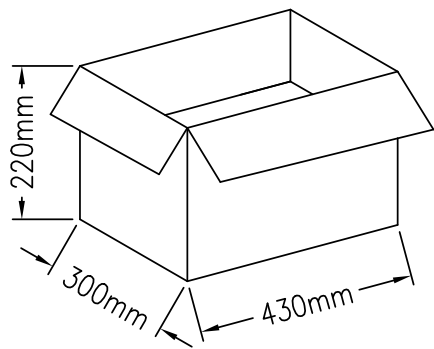
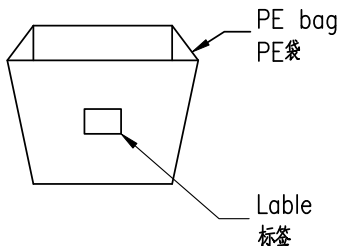
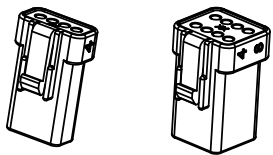
						一般公差	<b>东莞市思索技术股份有限公司</b> Dongguan SESO Technology Co.,Ltd.				料号: PK-2039AF-XX&2*XX-PTXX-X								
						.X ±0.35					名称: 2.00mm Female Housing Packing								
						.XX ±0.25					核 准	审 查	制 作	日 期	单 位	比 例	页 次	版 本	编 号
20220823	A0	/	首次发行	/	邹洪	.XXX ±0.15					邹洪	张亚会	滕敏	2022/08/23	mm	1:1	1/1	AO	A-XXX
日期	版次	变更编号	变更内容说明	变更人	核 准	X: ±Z													

						视角									
						Φ									

RoHS

本产品符合我司QA-3-04-005  
环境管理物质标准规范

包装图



Note注解:

- Place Housing into PE bag and seal PE bag. Label.  
将 Housing 放入PE袋内, 并将PE袋封好, 贴上标签.
- Put PE bag packed products in cartons, Packing detail see the table below  
将装好产品的PE袋放入纸箱内, 详细包装见下表
- Label depends on customer request, carton opening joint with transparent tape  
标签依客户要求而定, 纸箱开口处用透明胶带贴合.
- There shall be no dirt such as deformation phenomenon, Mantissa box fillers must be used  
每箱不可有脏污, 变形现象, 尾数箱必须用填充物
- Carton material: K=K, Carton thickness: 6~7mm  
纸箱材质: K=K, 纸箱厚度: 6~7mm



Applicable Product No. 适用产品料号	2039AM-XX-PTXX-X
	2039AM-2*XX-PTXX-X

Poles Pin位	Bag/PCS 包/PCS	CARTON/Bag 箱/包	CARTON/PCS 箱/PCS
02Pin	500	50	25000
03Pin	500	40	20000
04Pin	500	32	16000
2*03Pin	500	20	10000
2*04Pin	500	18	9000

20220823	A0	/	首次发行	/	邹洪				
日期	版次	变更编号	变更内容说明	变更人	核准				

一般公差	
.X	±0.35
.XX	±0.25
.XXX	±0.15
X:	±Z
视角	

**SMS** 东莞市思索技术股份有限公司  
Dongguan SESO Technology Co., Ltd.

核准	审查	制作	日期
邹洪	张亚会	滕敏	2022/08/23

料号: PK-2039AM-XX&2*XX-PTXX-X				
名称: 2.00mm Male Housing Packing				
单位	比例	页次	版本	编号
mm	1:1	1/1	AO	A-XXX



RoHS

本产品符合我司QA-3-04-005  
环境管理物质标准规范

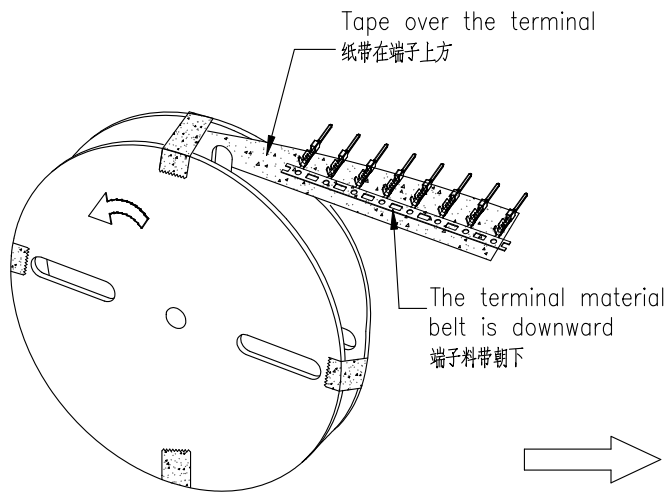
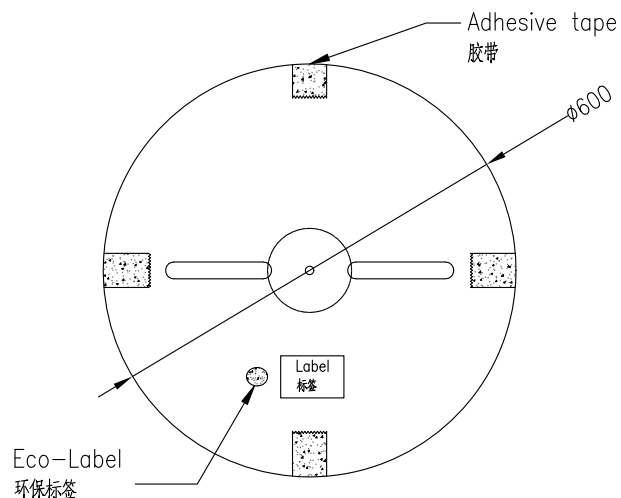
包装图

Note注解:

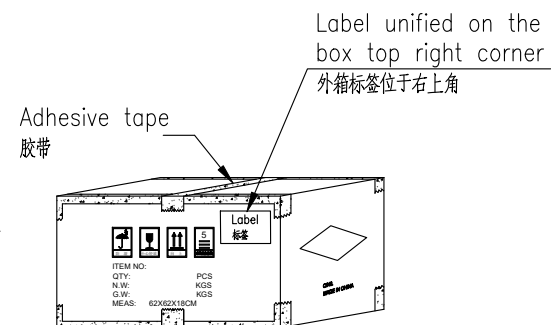
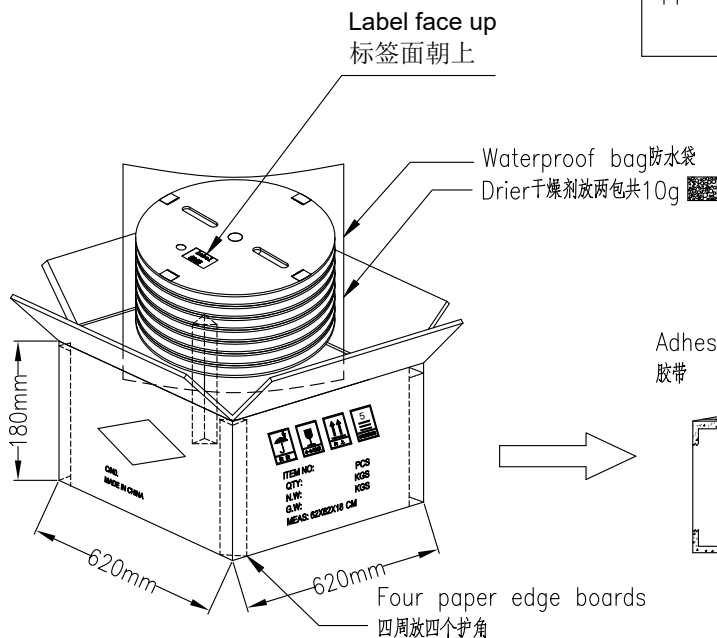
- Quantity数量: 10K PCS/REEL 一卷10KPCS ; 6 REEL/BOX 一箱6卷 ; 60K PCS/BOX 一箱60KPCS  
每盘和外箱都必须有标签及环保标签分别标示
- Terminal winding direction as shown  
端子缠绕方向如左图所示
- There shall be no dirt such as deformation phenomenon, Mantissa box fillers must be used  
每箱不可有脏污, 变形现象, 尾数箱必须用填充物
- Carton material: K=K, Carton thickness: 6~7mm  
纸箱材质: K=K, 纸箱厚度: 6~7mm
- There are four triangle guard plates in each box  
每箱里面要放四个三角护板
- Up and down "工" type sealing form  
上下"工"字型封箱形式
- Storage conditions: Temperature 10~30 °C; Humidity 20%~65%RH  
存储条件: 温度10~30°C; 湿度20%~65%RH



Applicable Product No. 适用产品料号	2039TM-PY2B-X
----------------------------------	---------------



卷装方式  
Package way



						一般公差	<b>东莞市思索技术股份有限公司</b> Dongguan SESO Technology Co.,Ltd.	料号: PK-2039TM-PY2B-X				
						.X ±0.35		名称: 2.00mm Terminal Packing				
						.XX ±0.25		单位: 比例 1:1 / 1/1 版本 AO 编号 A-XXX				
20221125	A0	/	首次发行	/	杨蒙	.XXX ±0.15		核准	审查	制作	日期	2022/11/25
日期	版次	变更编号	变更内容说明	变更人	核准	X: ±2		杨蒙	张亚会	滕敏		

