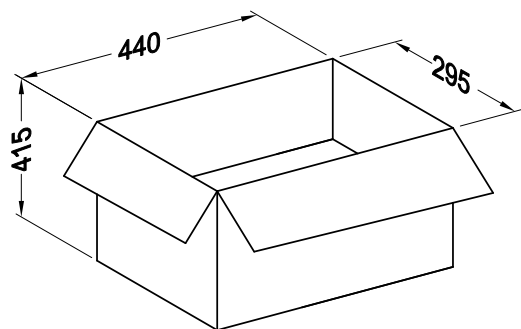
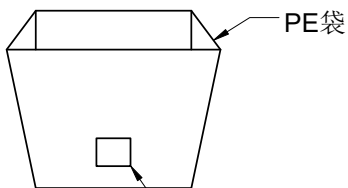


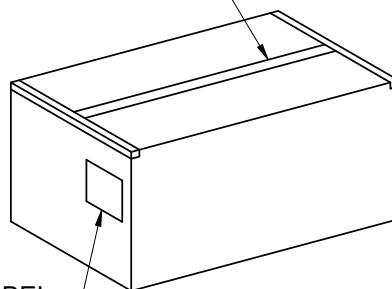
RoHS

本产品符合我司QA-3-04-005
环境管理物质标准规范

包装图



胶带ADHESIVE TAPE




Note注解:

- Put Housing in a PE bag, Packing detail see the table below
将 Housing放入PE袋内, 详细包装见下表
- Put PE bag packed products in specifications of 440 * 295 * 415 mm cartons, Packing detail see the table below
将装好产品的PE袋放入规格为440*295*415mm的纸箱内, 详细包装见下表
- Label depends on customer request, carton opening joint with transparent tape
标签依客户要求而定, 纸箱开口处用透明胶带贴合.
- Carton material: K=K, Carton thickness: 6~7mm
纸箱材质:K=K, 纸箱厚度:6~7mm



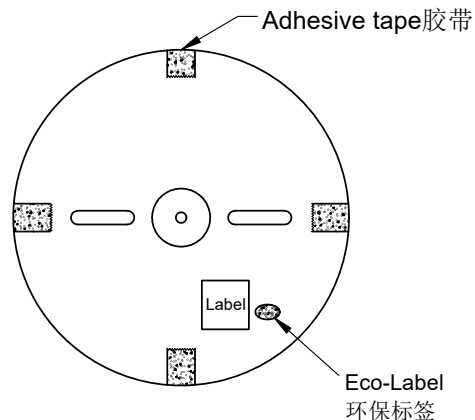
Pin位	袋/PCS	箱/袋	箱/PCS
2*02	1000	90	90K
2*03	1000	68	68K
2*04	1000	45	45K
2*05	1000	38	38K
2*06	1000	27	27K
2*07	1000	22	22K
2*08	1000	21	21K
2*09	1000	20	20K
2*10	1000	18	18K
2*11	1000	16	16K
2*12	1000	15	15K

					 东莞市思索连接器有限公司 SWB CONNECTORS CO.,LTD				料号: 2026H-2*XXD-XXXX					
					核 准 审 查 制 作 日 期 责能桂 / 秦胜钦 2018/07/16				名称: 2.00mm Housing Packing					
2020/05/22	B	EN20200522004	更新图框	秦胜钦	责能桂					单位	比例	页次	版本	编号
日期	版次	变更编号	变更内容说明	变更人	核 准					mm	1:1	1/1	B	A-022

RoHS

本产品符合我司QA-3-04-005
环境管理物质标准规范

包装图



Note 注解:

1. Quantity 数量:

10K PCS/REEL 一卷10K/PCS

10 REEL/BOX 一箱10卷

100K PCS/BOX 一箱100K/PCS

2. Each reel and outer box must be labeled and Eco-Label Respectively labeled

每盘和外箱都必须有标签及环保标签分别标示

3. Terminal winding direction as shown

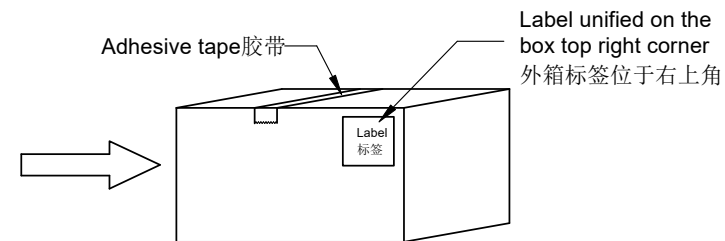
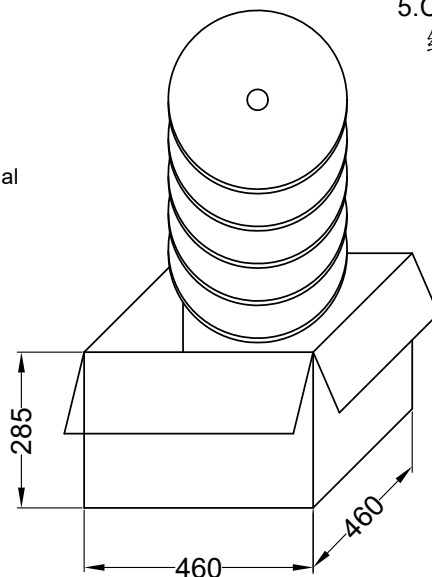
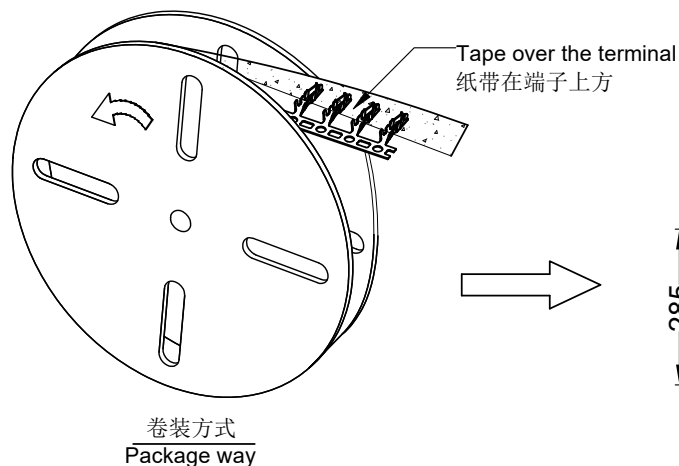
端子缠绕方向如左图所示


4. There shall be no dirt such as deformation phenomenon, Mantissa box fillers must be used

每箱不可有脏污, 变形现象, 尾数箱必须用填充物

5. Carton material: K=K, Carton thickness: 6~7mm

纸箱材质:K=K, 纸箱厚度:6~7mm



						 东莞市思索连接器有限公司 SWB CONNECTORS CO.,LTD				料 号: 2026T-PXX-DX			
						核 准				审 查			
						制 作				日 期			
2020/05/22						B				EN20200522004			
更新图框						秦胜钦				贲能桂			
日期						版次				变更编号			
变更内容说明						变更人				核 准			
						贲能桂				秦胜钦			
						杨梅				2019/02/28			
						名称:				2.00mm Terminal Packing			
						单位				比例			
						mm				1:1			
						页次				版本			
						1/1				B			
						编号				A-000			

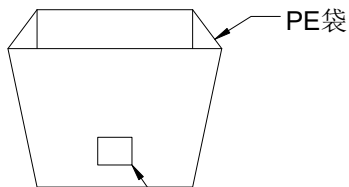
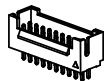
1 RoHS

2 本产品符合我司QA-3-04-005
环境管理物质标准规范

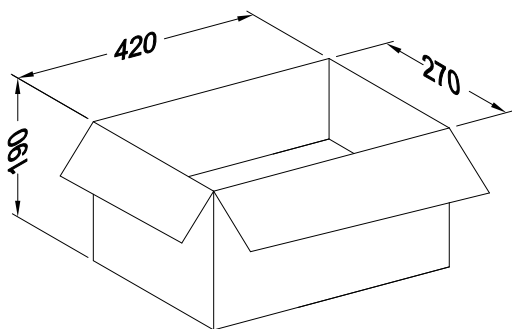
3 包装图

4 Note注解:

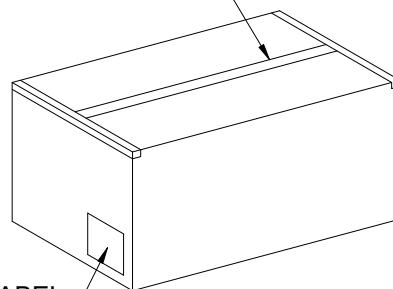
- Put Housing in a PE bag, PE bag gauge for: 130 * 135 * 0.10 mm, Packing detail see the table below
将 Housing放入PE袋内, PE袋规为:130*135*0.10mm,详细包装见下表
- Put PE bag packed products in specifications of 420*270*190 mm cartons, Packing detail see the table below
将装好产品的PE袋放入规格为420*270*190mm的纸箱内, 详细包装见下表
- Label depends on customer request, carton opening joint with transparent tape
标签依客户要求而定, 纸箱开口处用透明胶带贴合.
- Carton material纸箱材质:K=K; Carton Thickness纸箱厚度: 6~7mm



Lable标签



胶带ADHESIVE TAPE



标签LABEL



Pin位	袋/PCS	箱/袋	箱/PCS
2*02	1000	15	15K
2*03			
2*04			
2*05			
2*06	1000	11	11K
2*07	500	22	11K
2*08	500	10	5K
2*09			
2*10			
2*11	300	10	3K
2*12			
2*13			
2*14			
2*15	200	15	3K
2*16			
2*17			
2*18			
2*19			
2*20			
2*21			
2*22			

日期	版次	变更编号	变更内容说明	变更人	核准
2020/05/22	C	EN20161123001	更新图框ECR/ECN编号不变	秦胜钦	贡能桂
2016/11/23	B	EN20161123001	修改包装数量	杨梅	唐华民

一般公差	
.X	±0.35
.XX	±0.25
.XXX	±0.15
X°	±12°
视角	

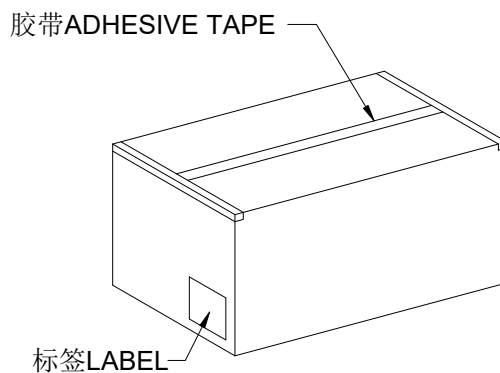
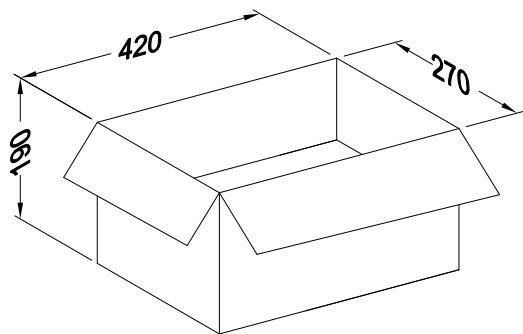
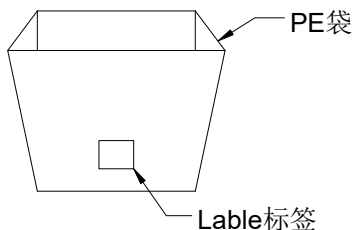
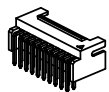
东莞市思索连接器有限公司
SWB CONNECTORS CO.,LTD
 核准: 贡能桂 审查: 秦胜钦 制作: 吴晓涛 日期: 2013/08/31

料号: 2026WV-2*XXD-XXXX				
名称: 2.0mm Connectors 90° Packing				
单位	比例	页次	版本	编号
mm	1:1	1/1	C	A-007

RoHS

本产品符合我司QA-3-04-005
环境管理物质标准规范

包装图



Note注解:

- Put Housing in a PE bag, PE bag gauge for: 130 * 135 * 0.08 mm, Packing detail see the table below
将 Housing放入PE袋内, PE袋规为:130*135*0.08mm,详细包装见下表
- Put PE bag packed products in specifications of 420*270*190 mm cartons, Packing detail see the table below
将装好产品的PE袋放入规格为420*270*190mm的纸箱内, 详细包装见下表
- Label depends on customer request, carton opening joint with transparent tape
标签依客户要求而定, 纸箱开口处用透明胶带贴合.
- Carton material纸箱材质:K=K; Carton Thickness纸箱厚度: 6~7mm



Pin位	袋/PCS	箱/袋	箱/PCS
2*02	1000	16	16K
2*03	1000	15	15K
2*04			
2*05	500	15	7.5K
2*06			
2*07			
2*08	500	10	5K
2*09			
2*10	300	10	3K
2*11	200	15	3K
2*12			
2*13			
2*14			
2*15			
2*16			
2*17			
2*18			
2*19			
2*20			
2*21			
2*22			

胶带ADHESIVE TAPE

标签LABEL

日期	版次	变更编号	变更内容说明	变更人	核准
2020/05/22	D	EN20200522004	更新图框	秦胜钦	责能桂
2019/07/22	C	ER20190722003	修改2*11P/2*12P包装数量	秦胜钦	责能桂
2016/11/23	B	EN20161123001	修改2*09P包装数量	杨梅	唐华民

一般公差	
.X	±0.35
.XX	±0.25
.XXX	±0.15
X°	±0.2°
视角	



东莞市思索连接器有限公司

SWB CONNECTORS CO.,LTD

核准	审查	制作	日期
责能桂	/	杨梅	2013/08/31

料号: 2026WR-2*XXD-XXXX				
名称: 2.00mm Wafer Packing				
单位	比例	页次	版本	编号
mm	1:1	1/1	D	A-007