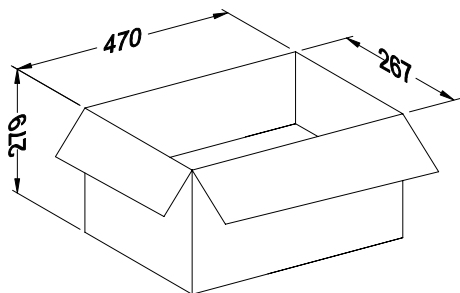
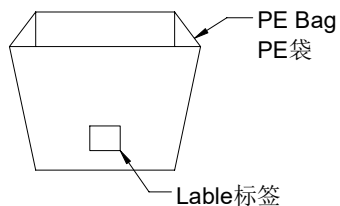


1 RoHS

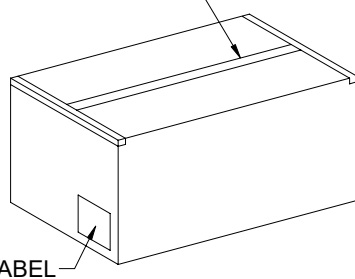
2 本产品符合我司QA-3-04-005
环境管理物质标准规范

3 包装图

8 RD-1



胶带ADHESIVE TAPE



Note注解:

1. Place Housing into PE bag and seal PE bag. Label.
将 Housing放入PE袋内, 并将PE袋封好.贴上标签.
2. Put PE bag packed products in cartons, Packing detail see the table below
将装好产品的PE袋放入纸箱内, 详细包装见下表
3. Label depends on customer request, carton opening joint with transparent tape
标签依客户要求而定, 纸箱开口处用透明胶带贴合.
4. There shall be no dirt such as deformation phenomenon,
Mantissa box fillers must be used
每箱不可有脏污, 变形现象, 尾数箱必须用填充物
5. Carton material: K=K, Carton thickness: 6~7mm
纸箱材质:K=K, 纸箱厚度:6~7mm



Applicable Product No.
适用产品料号

2019H-1xXX-N0XBR01Q

Pin位	袋/PCS	箱/袋	箱/K
02	1000	40	40K
03	1000	30	30K
04	1000	25	25K
05	1000	20	20K
06	1000	18	18K
07	1000	16	16K
08	1000	16	16K
09	1000	14	14K
10	1000	12	12K
11	1000	10	10K
12	1000	10	10K
13	1000	9	9K
14	1000	9	9K
15	1000	8	8K

						一般公差	东莞市思索技术股份有限公司 Dongguan SESO Technology Co.,Ltd.	料号: PK-2019H-1xXX-N0XBR01Q								
						.X ±0.35		名称:								
						.XX ±0.25		2.00mm Housing Packing								
						.XXX ±0.15		核 准	审 查	制 作	日 期					
						X° ±0.2°		Jack Zhang	Larry Yang	Jiang Xiaohu	2020/03/04	单位	比例	页次	版本	编号
日期	版次	变更编号	变更内容说明	变更人	核 准	视 角						mm	1:1	1/1	A	A-022

1

2

3

4

5

6

7

8

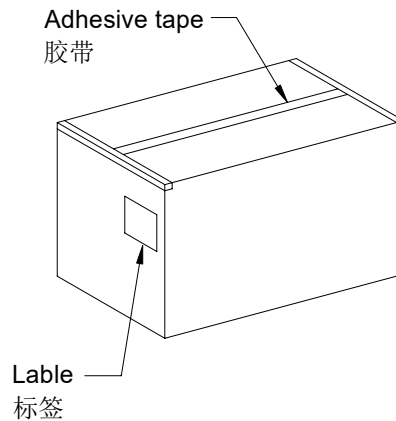
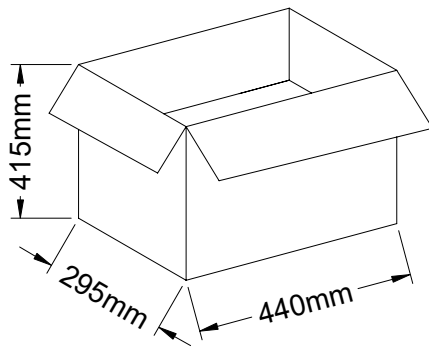
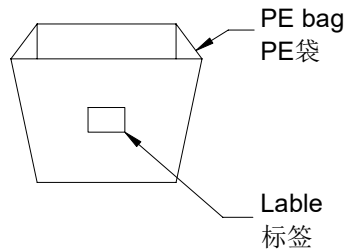
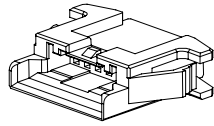
RoHS

本产品符合我司QA-3-04-005
环境管理物质标准规范

包装图

Note注解:

1. Place Housing into PE bag and seal PE bag. Label.
将 Housing 放入PE袋内, 并将PE袋封好.贴上标签.
2. Put PE bag packed products in cartons, Packing detail see the table below
将装好产品的PE袋放入纸箱内, 详细包装见下表
3. Label depends on customer request, carton opening joint with transparent tape
标签依客户要求而定, 纸箱开口处用透明胶带贴合.
4. There shall be no dirt such as deformation phenomenon, Mantissa box fillers must be used
每箱不可有脏污, 变形现象, 尾数箱必须用填充物
5. Carton material: K=K, Carton thickness: 6~7mm
纸箱材质:K=K, 纸箱厚度:6~7mm



Applicable Product No. 适用产品料号	2019HF-XXAX-N0NC
----------------------------------	------------------

Poles Pin位	PCS/Bag PCS/包	Bag/CARTON 包/箱	PCS/CARTON PCS/箱
02P	1000	16	16000
03P	1000	16	16000
04P	1000	14	14000
05P	1000	14	14000
06P	1000	10	10000
07P	1000	10	10000
08P	1000	10	10000
09P	1000	9	9000
10P	500	16	8000
11P	500	14	7000
12P	500	14	7000
13P	500	14	7000
14P	500	12	6000
15P	500	12	6000

装箱数量部分PIN位为预估, 如实际有差异, 请通知工程修改

日期	版次	变更编号	变更内容说明	变更人	核准
2022/05/25	A1	/	增加2P~15P装箱数量	杨梅	杨蒙
2022/01/05	A0	/	首次发行	/	责能桂

SMS 东莞市思索技术股份有限公司
Dongguan SESO Technology Co.,Ltd.

料号: PK-2019HF-XXAX-N0NC

名称: 2.00mm Housing Packing

核准	审查	制作	日期
责能桂	薛小龙	滕敏	2022/01/05

单位	比例	页次	版本	编号
mm	1:1	1/1	A1	A-000

一般公差

.X ±0.35

.XX ±0.25

.XXX ±0.15

X° ±2°

视角



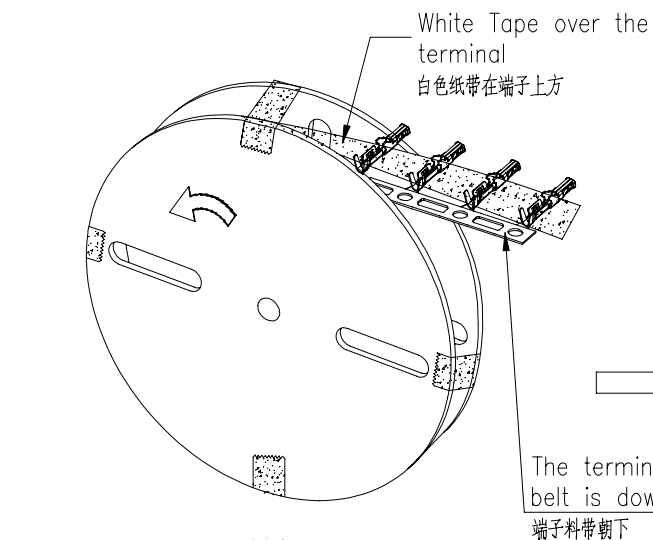
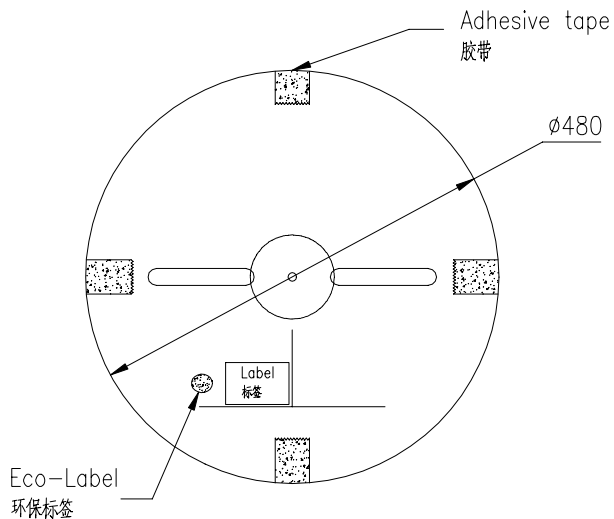
RoHS

本产品符合我司QA-3-04-005
环境管理物质标准规范

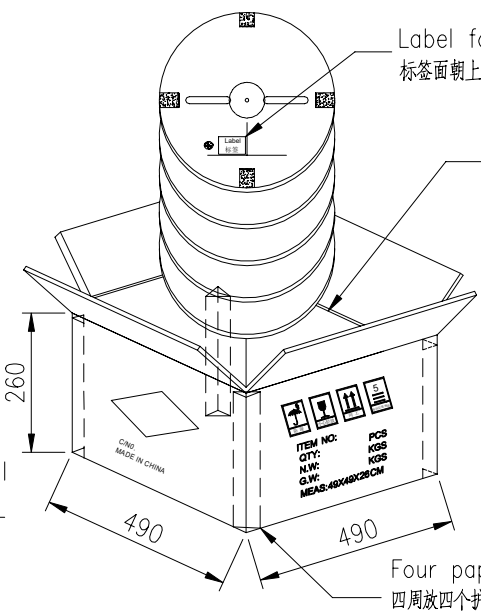
包装图

Note注解:

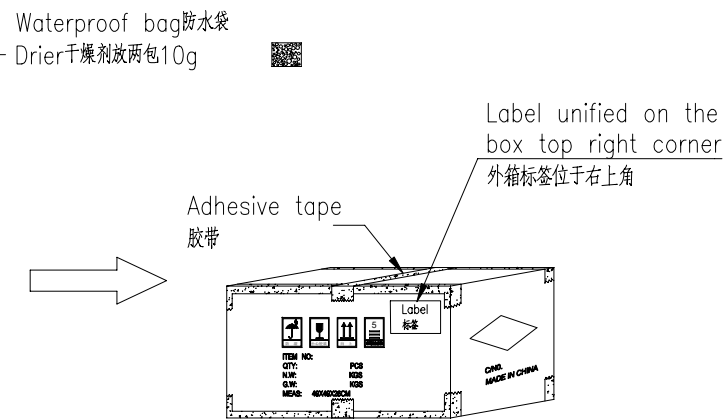
- Quantity数量: 8K PCS/REEL一卷8K/PCS ; 7 REEL/BOX 一箱7卷; 56K PCS/BOX 一箱56K/PCS
每盘和外箱都必须有标签及环保标签分别标示
- Each reel and outer box must be labeled and Eco-Label Respectively labeled
- Terminal winding direction as shown端子缠绕方向如左图所示
- There shall be no dirt such as deformation phenomenon, Mantissa box fillers must be used
每箱不可有脏污, 变形现象, 尾数箱必须用填充物
- Carton material: K=K, Carton thickness: 6~7mm 纸箱材质: K=K, 纸箱厚度: 6~7mm
- The paper tape shall be white paper tape with adhesive film and moisture proof
纸带需使用带胶膜防潮白色纸带
- One waterproof bag, two packets of desiccant 10g and four triangle guard plates should be placed in each carton
每箱里面要放一个防水袋和两包干燥剂10g及四个三角护板
- Up and down "工" type sealing form
上下“工”字型封箱形式
- Storage conditions: Temperature 10~30 °C; Humidity 20%~65%RH
存储条件: 温度10~30°C; 湿度20%~65%RH



卷装方式
Package way



Applicable Product No. 适用产品料号	2019T-HY2PX-01Q
	2019T-HY2PX-02Q



2023/06/13	A1	EN20230612003	Cancel the LOGO printing on the paper plate	cheng	Larry Yang				
2020/03/04	A	/	Initial Public Offering	/	Jack huang				
日期	版次	变更编号	变更内容说明	变更人	核准				

一般公差	
.X	±0.35
.XX	±0.25
.XXX	±0.15
X' ±2'	
挑角	

SMS 东莞市思索技术股份有限公司
Dongguan SESO Technology Co.,Ltd.

核准	审查	制作	日期
Jack Zhang	Larry Yang	cheng	2020/03/04

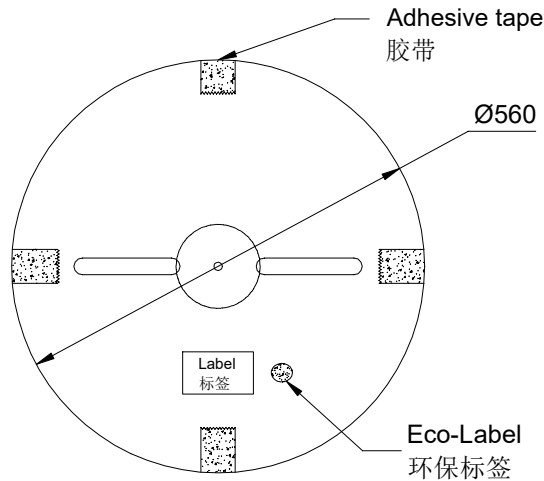
料号:	PK-2019T-HY2PX-XXQ			
名称:	2.00mm Terminal Packing			
单位	比例	页次	版本	编号
mm	1:1	1/1	A1	A-000

RoHS

本产品符合我司QA-3-04-005
环境管理物质标准规范

包装图

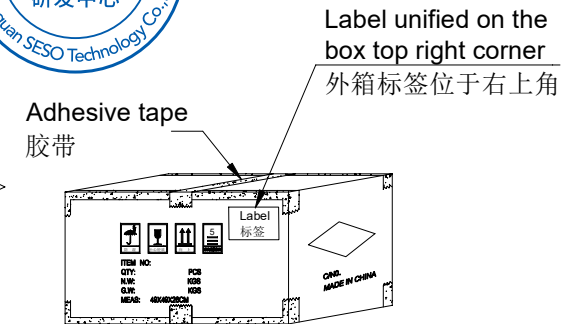
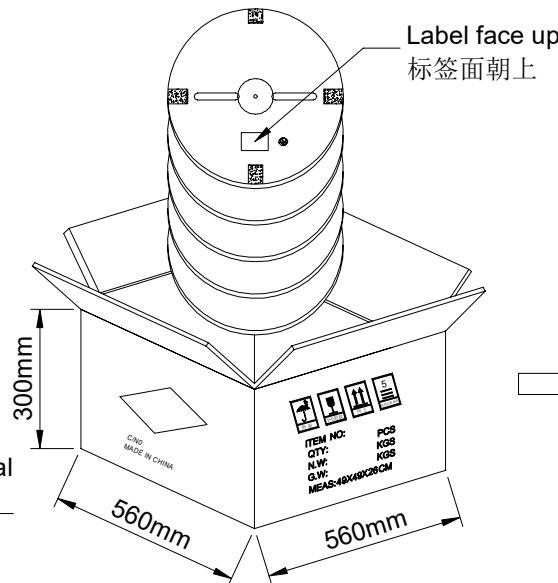
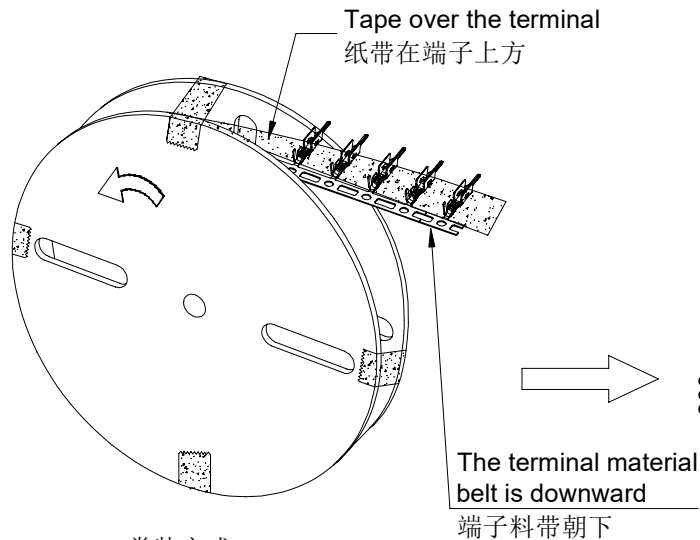
RD-1



Note注解:

- Quantity数量: 10K PCS/REEL一卷10K/PCS ; 9 REEL/BOX 一箱9卷; 90K PCS/BOX 一箱90K/PCS
每盘和外箱都必须有标签及环保标签分别标示
- Each reel and outer box must be labeled and Eco-Label Respectively labeled
- Terminal winding direction as shown
端子缠绕方向如左图所示
- There shall be no dirt such as deformation phenomenon, Mantissa box fillers must be used
每箱不可有脏污,变形现象,尾数箱必须用填充物
- Carton material: K=K, Carton thickness: 6~7mm
纸箱材质:K=K, 纸箱厚度:6~7mm
- Up and down "工" type sealing form
上下“工”字型封箱形式

Applicable Product No. 适用产品料号	2019TM-XSN1
	2019TLM-XSN1
	2019THM-XSN1



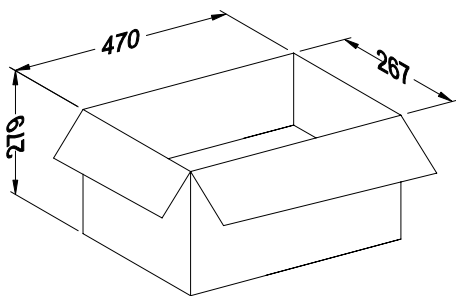
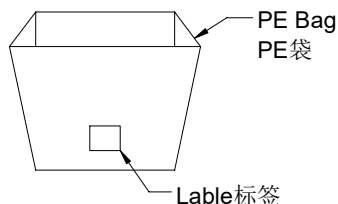
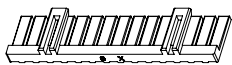
						<p>一般公差</p> <p>.X ±0.35</p> <p>.XX ±0.25</p> <p>.XXX ±0.15</p> <p>X° ±12°</p> <p>视角</p>				<p>SMS 东莞市思索技术股份有限公司 Dongguan SESO Technology Co.,Ltd.</p>				料号: PK-2019TXM-XSN1			
						<p>核准 审查 制作 日期</p> <p>责能桂 薛小龙 滕敏 2021/12/31</p>				名称: 2.00mm Terminal Packing							
2021/12/31	A	/	首次发行	/	责能桂					单位	比例	页次	版本	编号			
日期	版次	变更编号	变更内容说明	变更人	核准					mm	1:1	1/1	A	A-000			

RoHS

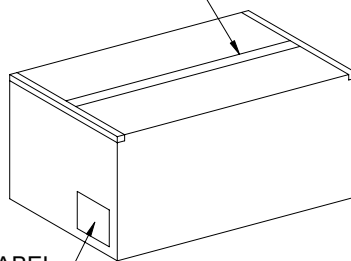
本产品符合我司QA-3-04-005
环境管理物质标准规范

包装图

RD-1



胶带ADHESIVE TAPE



Note注解:

1. Place Housing into PE bag and seal PE bag. Label.
将 Housing放入PE袋内, 并将PE袋封好.贴上标签.
2. Put PE bag packed products in cartons, Packing detail see the table below
将装好产品的PE袋放入纸箱内, 详细包装见下表
3. Label depends on customer request, carton opening joint with transparent tape
标签依客户要求而定, 纸箱开口处用透明胶带贴合.
4. There shall be no dirt such as deformation phenomenon,
Mantissa box fillers must be used
每箱不可有脏污, 变形现象, 尾数箱必须用填充物
5. Carton material: K=K, Carton thickness: 6~7mm
纸箱材质:K=K, 纸箱厚度:6~7mm

Applicable Product No.
适用产品料号

C2019-1xXX-XXNBR01Q

Pin位	袋/PCS	箱/袋	箱/K
02	1000	100	100K
03	1000	90	90K
04	1000	80	80K
05	1000	70	70K
06	1000	65	65K
07	1000	60	60K
08	1000	50	50K
09	1000	45	45K
10	1000	45	45K
11	1000	45	45K
12	1000	40	40K
13	1000	38	38K
14	1000	36	36K
15	1000	35	35K

日期	版次	变更编号	变更内容说明	变更人	核准
2020/03/04	A	/	Initial Public Offering	Jiang Xiaohu	Larry Yang

一般公差	
.X	±0.35
.XX	±0.25
.XXX	±0.15
X°	±0.2°

SMS 东莞市思索技术股份有限公司
Dongguan SESO Technology Co.,Ltd.

核准	审查	制作	日期
Jack Zhang	Larry Yang	Jiang Xiaohu	2020/03/04

料号: PK-C2019-1xXX-XXNBR01Q				
名称: 2.00mm TAP Packing				
单位	比例	页次	版本	编号
mm	1:1	1/1	A	A-022