

RoHS

本产品符合我司QA-3-04-005
环境管理物质标准规范

包装图

Note注解:

1. Put Housing in a PE bag, PE bag gauge for: 130 * 135 * 0.10 mm, Packing detail see the table below

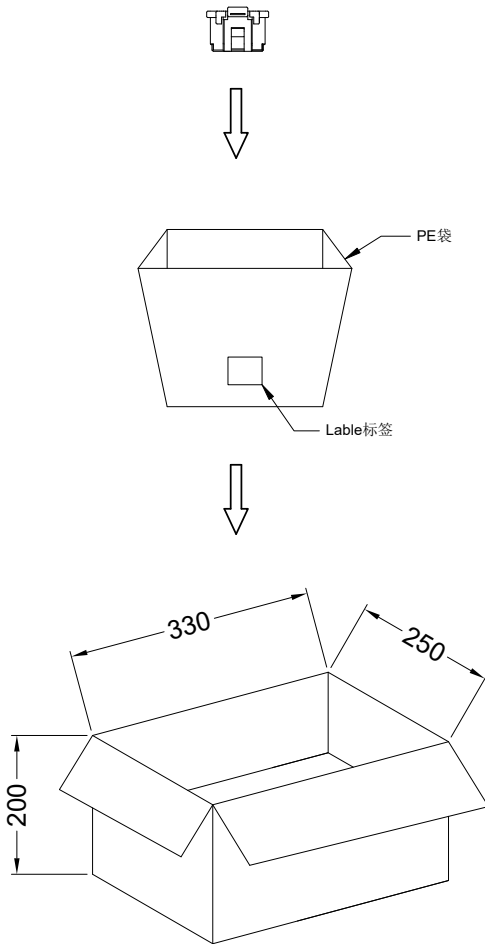
将 Housing放入PE袋内, PE袋规为:130*135*0.10mm,详细包装见下表

2. Put PE bag packed products in specifications of 330 * 250 * 300 mm cartons, Packing detail see the table below

将装好产品的PE袋放入规格为330*250*200mm的纸箱内, 详细包装见下表

3. Label depends on customer request, carton opening joint with transparent tape

标签依客户要求而定, 纸箱开口处用透明胶带贴合.



Poles	Bag PCS	CARTON Bag	CARTON PCS
02	1000	75	75K
03	1000	75	75K
04	1000	75	75K
05	1000	75	75K
06	1000	60	60K
07	1000	60	60K
08	1000	60	60K
09	1000	60	60K
10	1000	55	55K
11	1000	55	55K
12	1000	50	50K
13	1000	50	50K
14	1000	50	50K
15	1000	50	50K

胶带ADHESIVE TAPE

标签LABEL

一般公差

.X ±0.35

.XX ±0.25

.XXX ±0.15

X° ±0.2°

视角



东莞市思索连接器有限公司

SWB CONNECTORS CO.,LTD

料号: 1004H-XX-XXHF

名称: 1.00mm Housing Package

核准

审查

制作

日期

卿欣

2021/9/13

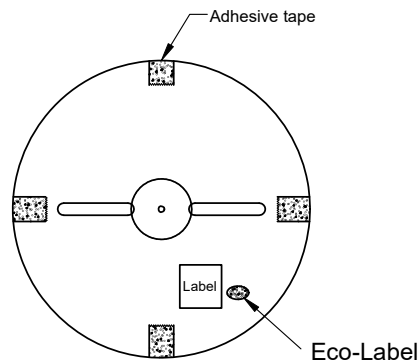
单位	比例	页次	版本	编号
mm	1:1	1/1	A0	A-000

日期 版次 变更编号 变更内容说明 变更人 核准

RoHS

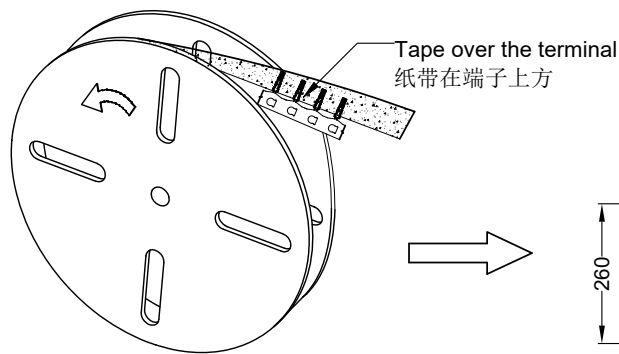
本产品符合我司QA-3-04-005
环境管理物质标准规范

包装图

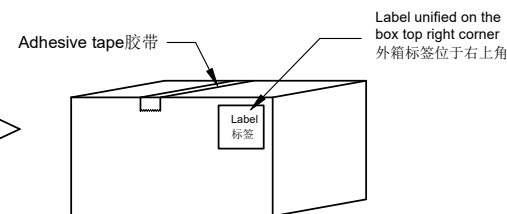
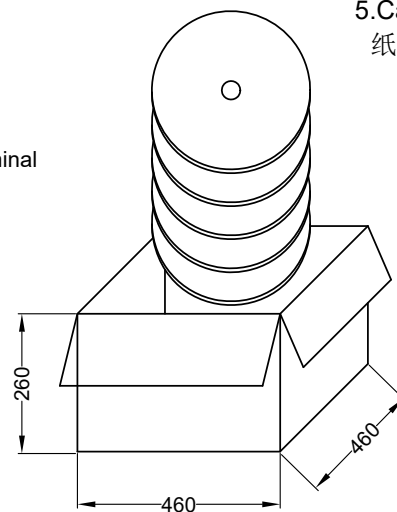


Note注解:

- 1.Quantity数量:
 - △ 15K PCS/REEL 一卷15K/PCS
 - 10REEL/BOX 一箱10卷
 - △ 150K PCS/BOX 一箱150K/PCS
- 2.Each reel and outer box must be labeled and Eco-Label Respectively labeled
每盘和外箱都必须有标签及环保标签分别标示
- 3.Terminal winding direction as shown
端子缠绕方向如左图所示
- 4.There shall be no dirt such as deformation phenomenon, Mantissa box fillers must be used
每箱不可有脏污, 变形现象, 尾数箱必须用填充物
- 5.Carton material: K=K, Carton thickness: 6~7mm
纸箱材质:K=K, 纸箱厚度:6~7mm



卷装方式
Package way

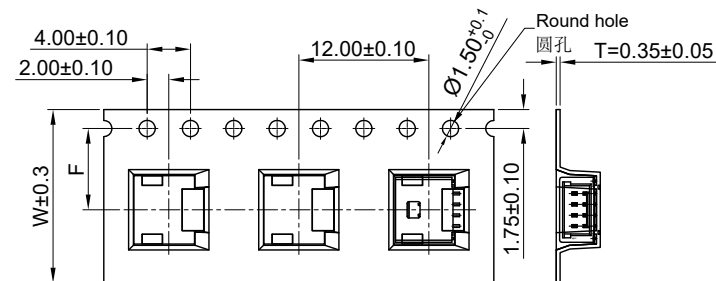
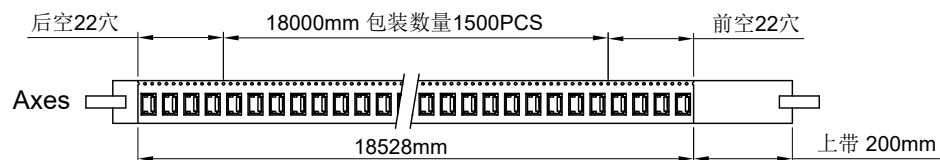


					一般公差		东莞市思索连接器有限公司 SWB CONNECTORS CO.,LTD				料号: 1004T-PXXX-X																			
					.X ±0.35						名称: 1.00mm Terminal Packing																			
					.XX ±0.25		核准		审查							制作		日期												
17.09.28					B		修改每卷数量		Savvy		Joshua		Joshua		Joshua		sylvia		2016/11/03											
日期					版次		变更编号		变更内容说明		变更人		核准		视角		单位		比例		页次		版本		供应商编号					
													Joshua		Joshua		sylvia		2016/11/03		MM		1:1		1/1		B		A-000	

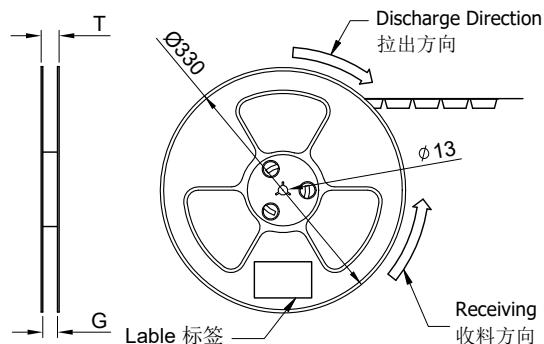
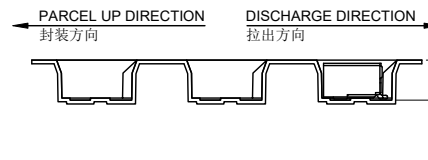
RoHS

本产品符合我司QA-3-04-005
环境管理物质标准规范

包装图

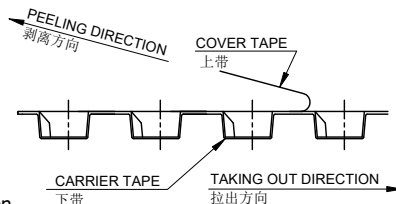


WIDTH=16mm

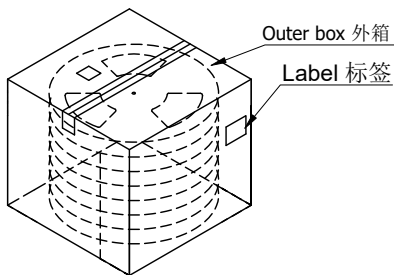
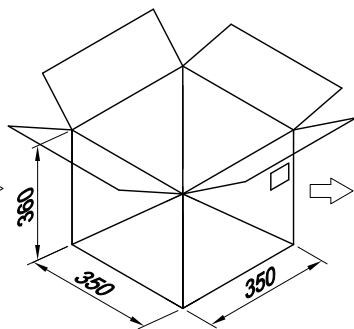
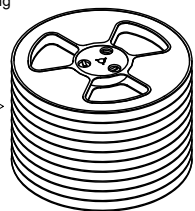
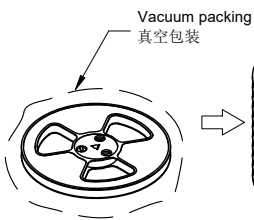


COVER TAPE PEEL STRENGTH:20~120g
剥离力量20~120g

速度 PEEL SPEED:300mm/minute



Single hole: None Hole Side
单孔: 贴无链孔侧
Double hole: Elliptical Hole Side
双孔: 贴椭圆孔侧



Note:

- Carrier Camber Is Within 1mm In 100mm; 带长100mm内容许弯曲度1mm
- 10 Sprocket Hole Pitch Cumulative Tolerance±0.2MM; 圆孔十个孔距离累计允许公差为±0.2mm
- Carrier tape Material for PS; 下带材质为PS材质; Color颜色: Natural透明色
- Bracer保护带: Color颜色: Natural透明色; 厚度0.40mm最小
- Thickness=0.35±0.05; 材料厚度为0.35±0.05mm
- Carton material纸箱材质:K=K; Carton Thickness纸箱厚度: 6~7mm

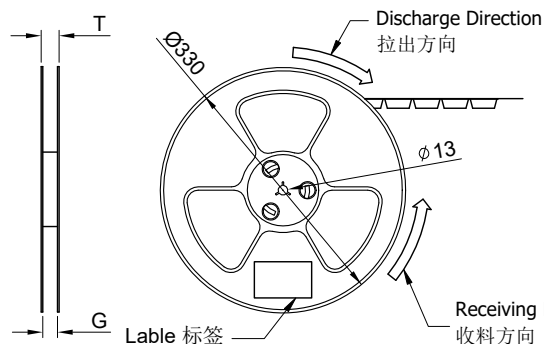
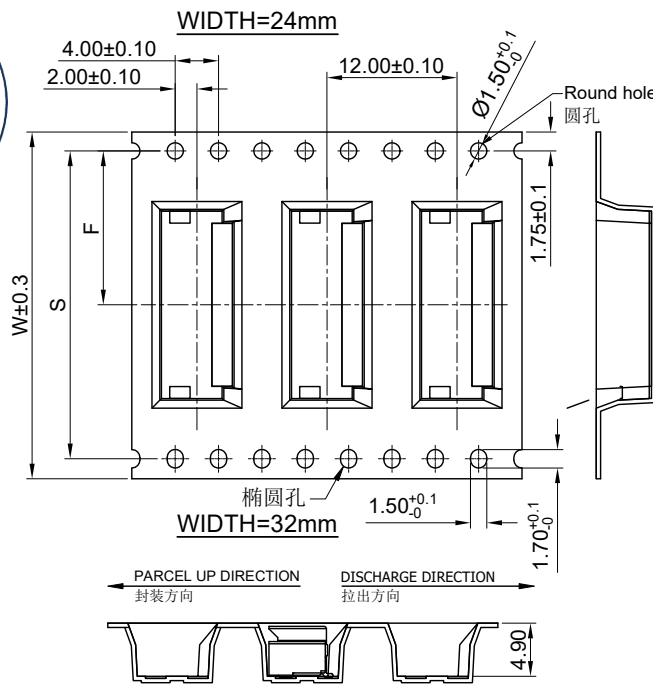
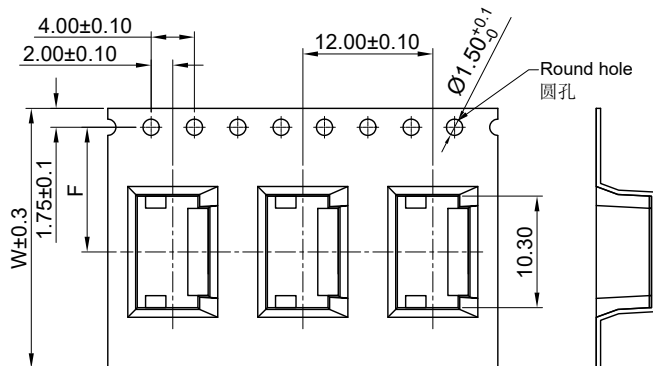
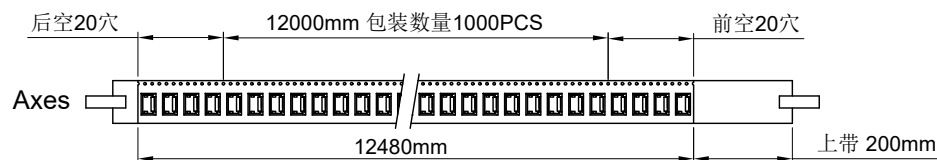
ZD1004WRS-XXAHF 1004WRS-XXAHF-4TXXXER (02-05P)	Carrier Tape No. 载带料号	W	S	F	T	G	Carrier Tape(Color) 下带(颜色)	REEL 卷/PCS	CARTON 箱/R	CARTON 箱/PCS
	ZD1004WRS-XXAHF (02-05P)	16	/	11.50	20.5	16.4	透明色	1500	17R	25500

						<p>一般公差</p> <p>.X ±0.35</p> <p>.XX ±0.25</p> <p>.XXX ±0.15</p> <p>X° ±0.2°</p> <p>视角</p>				<p>东莞市思索连接器有限公司</p> <p>SWB CONNECTORS CO.,LTD</p>				<p>料号: CTN: ZD1004WRS-XXAHF PPN: 1004WRS-XXAHF-4TXXXER</p>			
						<p>核准</p> <p>ROBING</p>				<p>名称:</p> <p>Pitch 1.00 mm 90° Wafer Connectors Packing</p>							
						<p>审核</p> <p>BIN</p>				<p>单位: mm</p> <p>比例: 1:1</p>							
						<p>制作</p> <p>sylvia</p>				<p>日期: 2022/03/24</p>							
						<p>日期</p>				<p>页次: 1/1</p>							
						<p>变更编号</p>				<p>版本: A0</p>							
						<p>变更内容说明</p>				<p>编号: A-000</p>							
						<p>变更人</p>											
						<p>核准</p>											

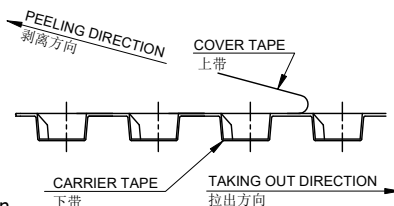
RoHS

本产品符合我司QA-3-04-005
环境管理物质标准规范

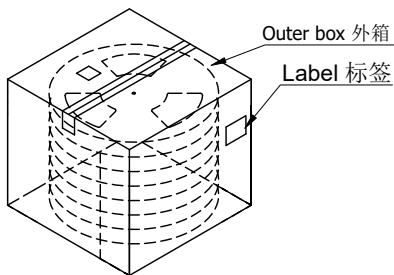
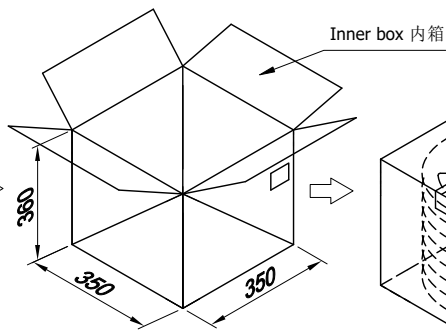
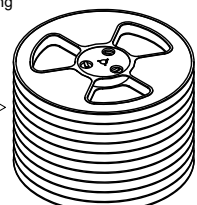
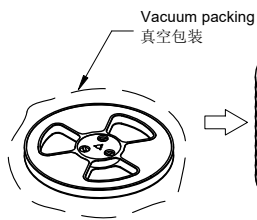
包装图



COVER TAPE PEEL STRENGTH:20~120g
剥离力量20~120g
速度 PEEL SPEED:300mm/minute



Single hole: None Hole Side
单孔: 贴无链孔侧
Double hole: Elliptical Hole Side
双孔: 贴椭圆孔侧



Note:

- Carrier Camber Is Within 1mm In 100mm; 带长100mm内容许弯曲度1mm
- 10 Sprocket Hole Pitch Cumulative Tolerance±0.2MM; 圆孔十个孔距离累计允许公差为±0.2mm
- Carrier tape Material for PS; 下带材质为PS材质; Color颜色: Natural透明色
- Bracer保护带: Color颜色: Natural透明色; 厚度0.40mm最小
- Thickness=0.40±0.05; 材料厚度为0.40±0.05mm
- Carton material纸箱材质:K=K; Carton Thickness纸箱厚度: 6~7mm

Carrier Tape No. 载带料号	W	S	F	T	G	Carrier Tape(Color) 下带(颜色)	REEL	CARTON	CARTON
							卷/PCS	箱/R	箱/PCS
ZD1004WRS-XXAHF 1004WRS-XXAHF-4TXXXER	24	/	11.50	28.5	24.4	透明色	1000	12R	12000
	32	28.4	14.20	36.5	32.5		1000	9R	9000

日期	版次	变更编号	变更内容说明	变更人	核准
1	2	3	4	5	6

一般公差
X ±0.35
XX ±0.25
XXX ±0.15
X° ±0.2°
视角

东莞市思索连接器有限公司
SWB CONNECTORS CO.,LTD

核准 审查 制作 日期

料号: CTN: ZD1004WRS-XXAHF
PPN: 1004WRS-XXAHF-4TXXXER

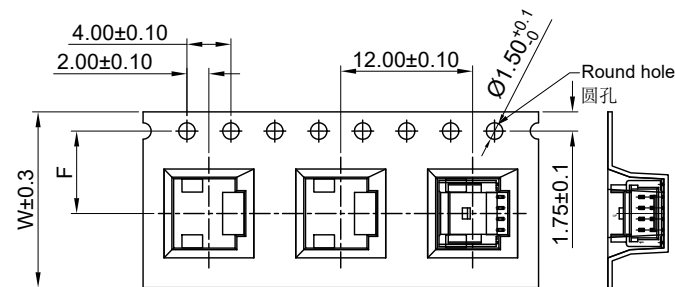
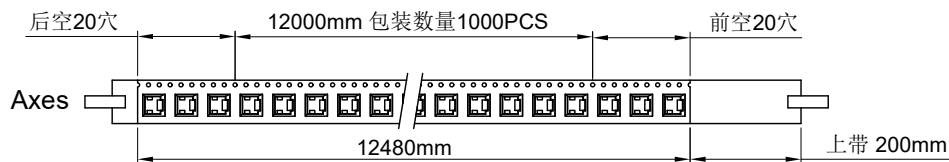
名称: Pitch 1.00 mm 90° Wafer Connectors Packing

单位	比例	页次	版本	编号
mm	1:1	1/1	A	A-000

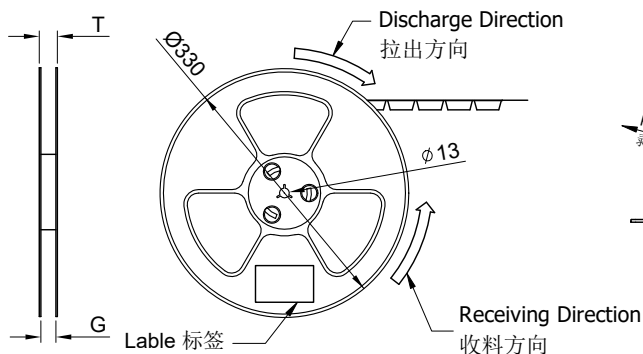
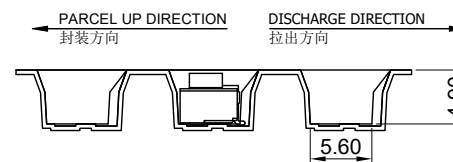
RoHS

本产品符合我司QA-3-04-005
环境管理物质标准规范

包装图

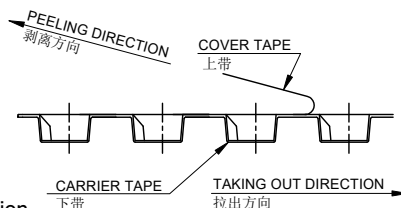


WIDTH=16mm

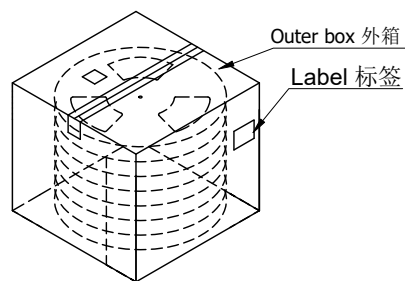
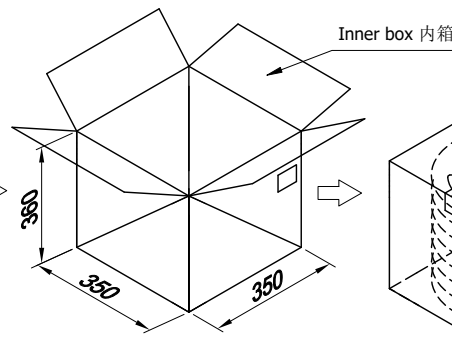
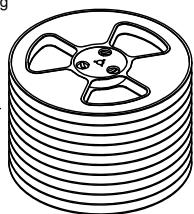
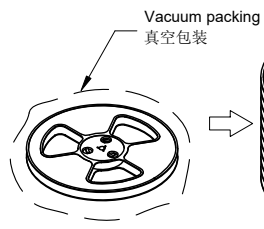


COVER TAPE PEEL STRENGTH:20~120g
剥离力量20~120g

速度 PEEL SPEED:300mm/minute



Single hole: None Hole Side
单孔: 贴无链孔侧
Double hole: Elliptical Hole Side
双孔: 贴椭圆孔侧



Note:

- Carrier Camber Is Within 1mm In 100mm ; 带长100mm内容许弯曲度1mm
- 10 Sprocket Hole Pitch Cumulative Tolerance±0.2MM ; 圆孔十个孔距离累计允许公差为±0.2mm
- Carrier tape Material for PS ; 下带材质为PS材质; Color颜色: Natural透明色
- Bracer保护带: Color颜色: Natural透明色; 厚度0.40mm最小
- Thinkness=0.40±0.05 ; 材料厚度为0.40±0.05mm
- Carton material纸箱材质:K=K; Carton Thickness纸箱厚度: 6~7mm

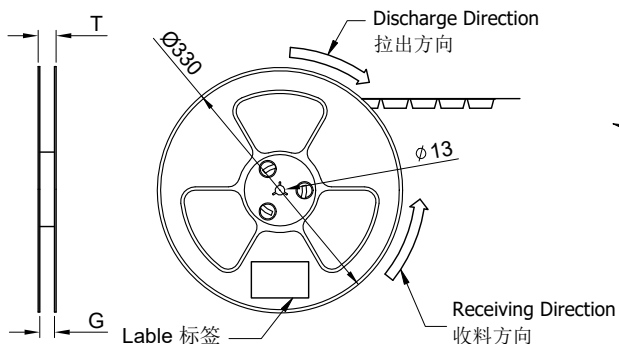
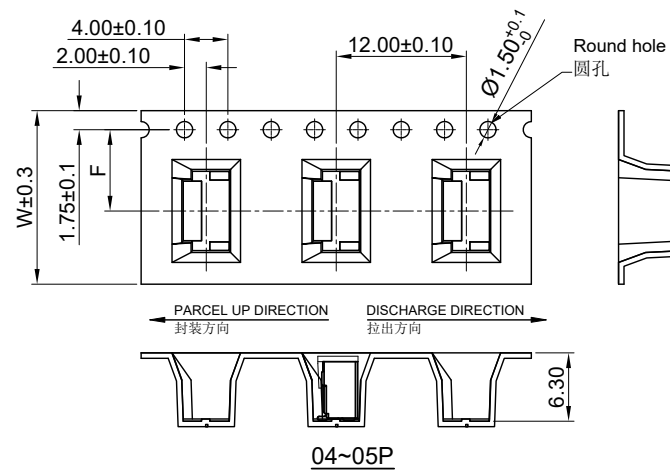
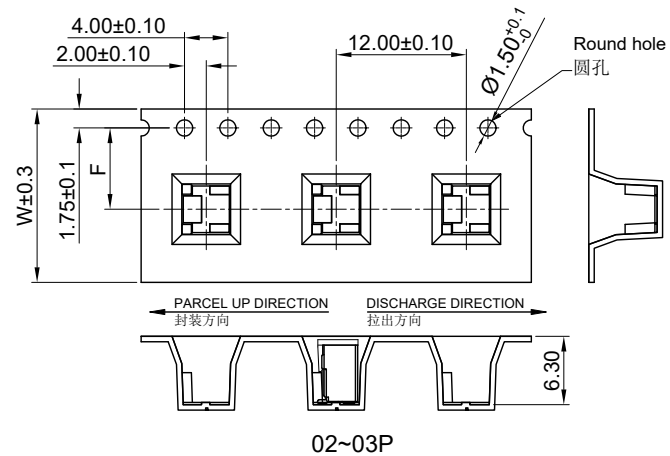
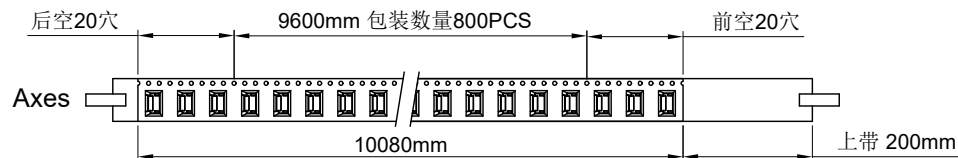
Carrier Tape No. 载带料号	W	S	F	T	G	Carrier Tape(Color) 下带(颜色)	REEL 卷/PCS	CARTON 箱/R	CARTON 箱/PCS
ZD1004WRS-03BHF									
ZD1004WRS-04BHF	16	/	7.50	20.5	16.4	透明色	1000	17R	17000
ZD1004WRS-05BHF									

						东莞市思索连接器有限公司 SWB CONNECTORS CO.,LTD		料号: CTN: ZD1004WRS-XXBHF PPN: 1004WRS-XXBHF-4TXXXER					
						核准		审查		制作		日期	
						核 准		审 查		制 作		日 期	
日期	版次	变更编号	变更内容说明	变更人	核 准	核 准		审 查		制 作		日 期	
						Pitch 4.00 mm 90° Wafer Connectors Packing		单位	比例	页次	版本	编号	
						mm		1 : 1	1/1	A	A-000		

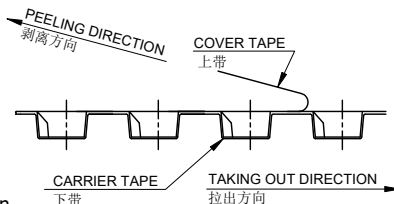
RoHS

本产品符合我司QA-3-04-005
环境管理物质标准规范

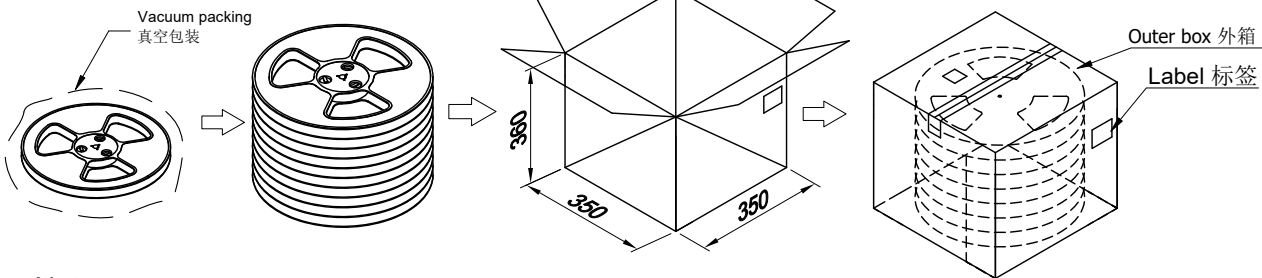
包装图



COVER TAPE PEEL STRENGTH:20~120g
剥离力量20~120g
速度 PEEL SPEED:300mm/minute



Single hole: None Hole Side
单孔: 贴无链孔侧
Double hole: Elliptical Hole Side
双孔: 贴椭圆孔侧



Note:

- Carrier Camber Is Within 1mm In 100mm; 带长100mm内容许弯曲度1mm
- 10 Sprocket Hole Pitch Cumulative Tolerance±0.2MM; 圆孔十个孔距离累计允许公差为±0.2mm
- Carrier tape Material for PS; 下带材质为PS材质; Color颜色: Natural透明色
- Bracer保护带: Color颜色: Natural透明色; 厚度0.50mm最小
- Thickness=0.50±0.05; 材料厚度为0.50±0.05mm
- Carton material纸箱材质:K=K; Carton Thickness纸箱厚度: 6~7mm

ZD1004WVS-XXAHF 1004WVS-XXA-4THFXXXEC (02~05Pin)	Carrier Tape No. 载带料号	W	S	F	T	G	Carrier Tape(Color) 下带(颜色)	REEL 卷/PCS	CARTON 箱/R	CARTON 箱/PCS
	ZD1004WVS-XXAHF (02~05Pin)	16	/	7.50	20.5	16.4	透明色	800	17R	13600

日期	版次	变更编号	变更内容说明	变更人	核准
----	----	------	--------	-----	----

一般公差	
.X	±0.35
.XX	±0.25
.XXX	±0.15
X°	±0.2°
视角	

东莞市思索连接器有限公司
SWB CONNECTORS CO.,LTD

核准: ROBING 审查: BIN 制作: sylvia 日期: 2022/03/24

料号: CTN: ZD1004WVS-XXAHF
PPN: 1004WVS-XXAHF-4TXXXEC

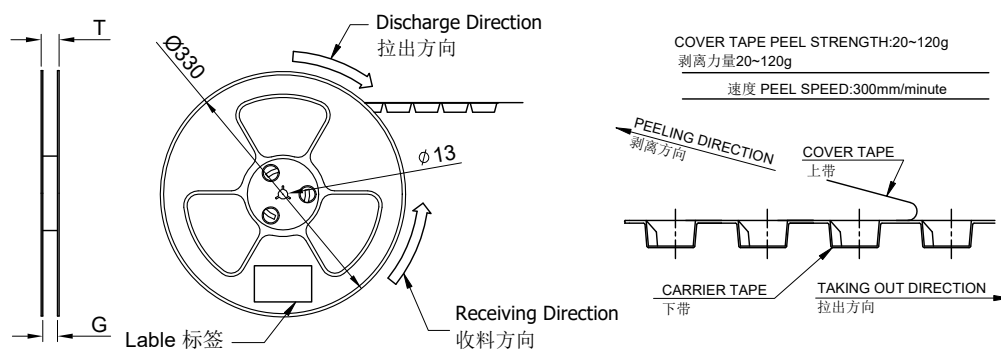
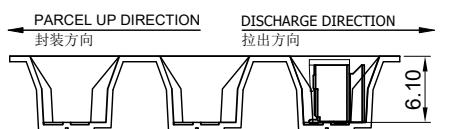
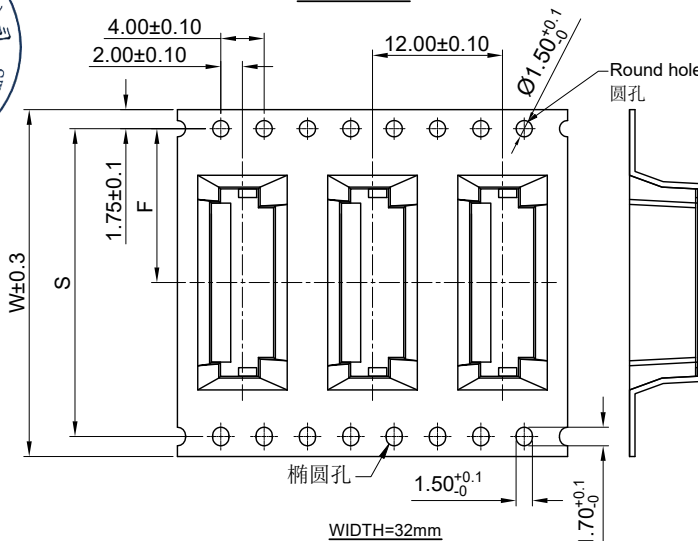
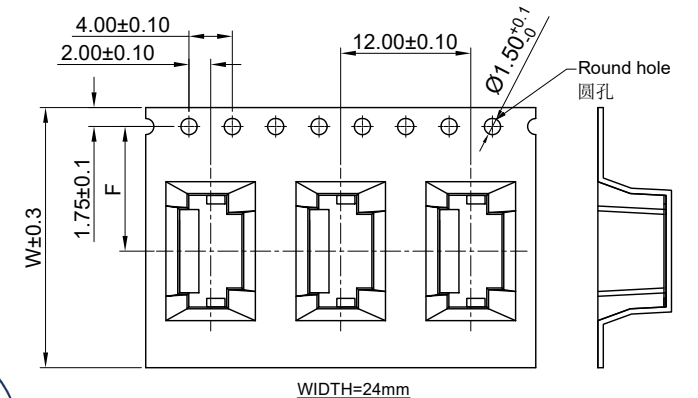
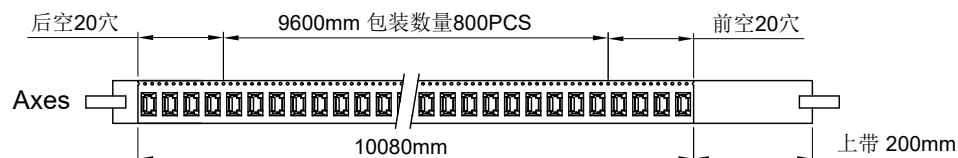
名称: Pitch 1.00 mm 180° Wafer Connectors Packing

单位	比例	页次	版本	编号
mm	1:1	1/1	A0	A-000

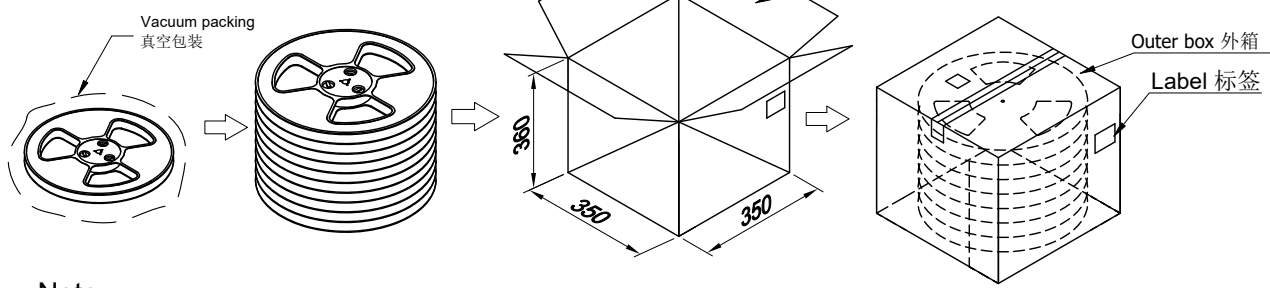
RoHS

本产品符合我司QA-3-04-005
环境管理物质标准规范

包装图



Single hole: None Hole Side
单孔: 贴无链孔侧
Double hole: Elliptical Hole Side
双孔: 贴椭圆孔侧



- Note:
- Carrier Camber Is Within 1mm In 100mm; 带长100mm内容许弯曲度1mm
 - 10 Sprocket Hole Pitch Cumulative Tolerance±0.2MM; 圆孔十个孔距离累计允许公差为±0.2mm
 - Carrier tape Material for PS; 下带材质为PS材质; Color颜色: Natural透明色
 - Bracer保护带: Color颜色: Natural透明色; 厚度0.50mm最小
 - Thickness=0.50±0.05; 材料厚度为0.50±0.05mm
 - Carton material纸箱材质:K=K; Carton Thickness纸箱厚度: 6~7mm

Carrier Tape No. 载带料号	W	S	F	T	G	Carrier Tape(Color) 下带(颜色)	REEL 卷/PCS	CARTON 箱/R	CARTON 箱/PCS
	ZD1004WVS-XXAHF 1004WVS-XXAHF-4TXXXEC	24	/	11.50	28.5				
ZD1004WVS-XXAHF (13~15Pin)	32	28.4	14.20	36.5	32.5	透明色	800	9R	7200

日期	版次	变更编号	变更内容说明	变更人	核准
1	2	3	4	5	6

一般公差
.X ±0.35
.XX ±0.25
.XXX ±0.15
X° ±0.2°

视角

东莞市思索连接器有限公司
SWB CONNECTORS CO.,LTD

核准 审查 制作 日期

料号: CTN: ZD1004WVS-XXAHF
PPN: 1004WVS-XXAHF-4TXXXEC

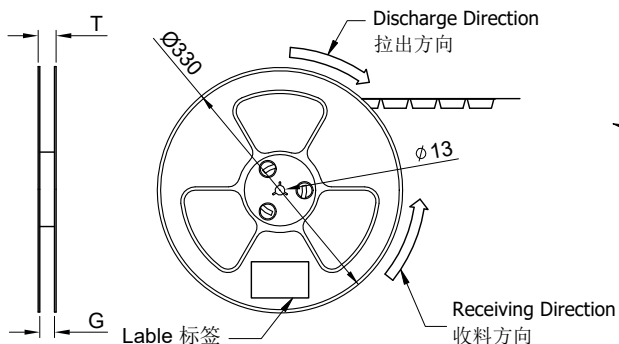
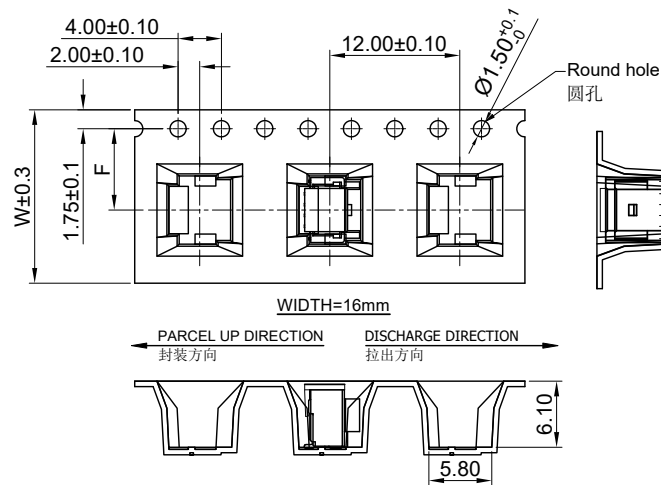
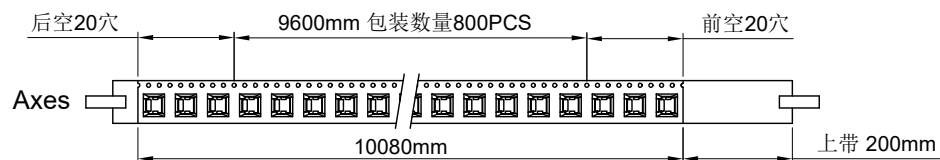
名称: Pitch 1.00 mm 180° Wafer Connectors Packing

单位	比例	页次	版本	编号
mm	1:1	1/1	A	A-000

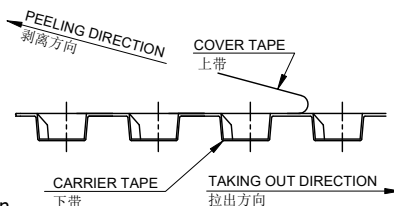
RoHS

本产品符合我司QA-3-04-005
环境管理物质标准规范

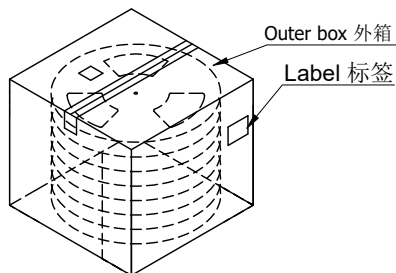
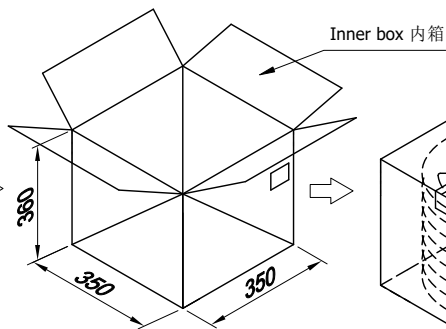
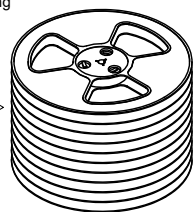
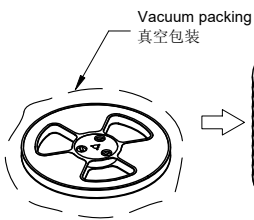
包装图



COVER TAPE PEEL STRENGTH:20~120g
剥离力量20~120g
速度 PEEL SPEED:300mm/minute



Single hole: None Hole Side
单孔: 贴无链孔侧
Double hole: Elliptical Hole Side
双孔: 贴椭圆孔侧



Note:

- Carrier Camber Is Within 1mm In 100mm; 带长100mm内容许弯曲度1mm
- 10 Sprocket Hole Pitch Cumulative Tolerance±0.2MM; 圆孔十个孔距离累计允许公差为±0.2mm
- Carrier tape Material for PS; 下带材质为PS材质; Color颜色: Natural透明色
- Bracer保护带: Color颜色: Natural透明色; 厚度0.50mm最小
- Thickness=0.50±0.05; 材料厚度为0.50±0.05mm
- Carton material纸箱材质:K=K; Carton Thickness纸箱厚度: 6~7mm

ZD1004WVS-XXBHF 1004WVS-XXBHF-4TXXXEC	Carrier Tape No. 载带料号	W	S	F	T	G	Carrier Tape(Color) 下带(颜色)	REEL 卷/PCS	CARTON 箱/R	CARTON 箱/PCS
	ZD1004WVS-XXBHF (03-05Pin)	16	/	7.50	20.5	16.4	透明色	800	17R	13600

						一般公差 .X ±0.35 .XX ±0.25 .XXX ±0.15 X° ±0.2° 视角 		东莞市思索连接器有限公司 SWB CONNECTORS CO.,LTD 核准 审查 制作 日期				料号: CTN: ZD1004WVS-XXBHF PPN: 1004WVS-XXBHF-4TXXXEC 名称: Pitch 1.00 mm 180° Wafer Connectors Packing				
日期	版次	变更编号	变更内容说明	变更人	核准							单位	比例	页次	版本	编号
1	2	3	4	5	6	7	8	mm	1:1	1/1	A	A-000				