

Note 注解:

1. Quantity 数量:

15K PCS/REEL 一卷15K/PCS

10 REEL/BOX 一箱10卷

150K PCS/BOX 一箱150K/PCS

2. Each reel and outer box must be labeled and Eco-Label Respectively labeled

每盘和外箱都必须有标签及环保标签分别标示

3. Terminal winding direction as shown

端子缠绕方向如左图所示

4. There shall be no dirt such as deformation phenomenon, Mantissa box fillers must be used

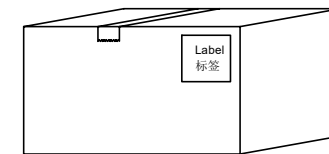
每箱不可有脏污, 变形现象, 尾数箱必须用填充物

5. Carton material: K=K, Carton thickness: 6±1mm

纸箱材质:K=K, 纸箱厚度:6~7mm

Adhesive tape
胶带

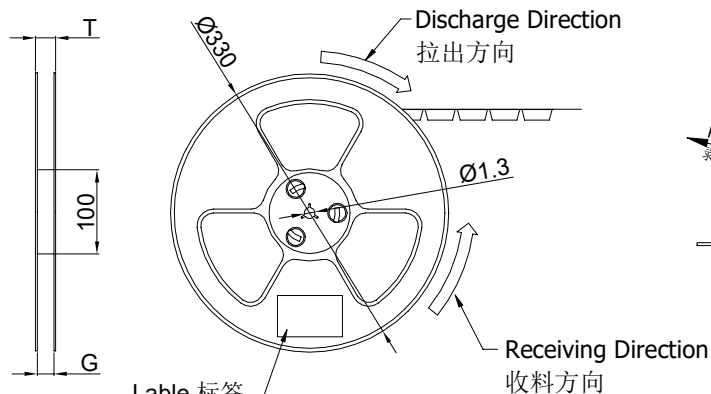
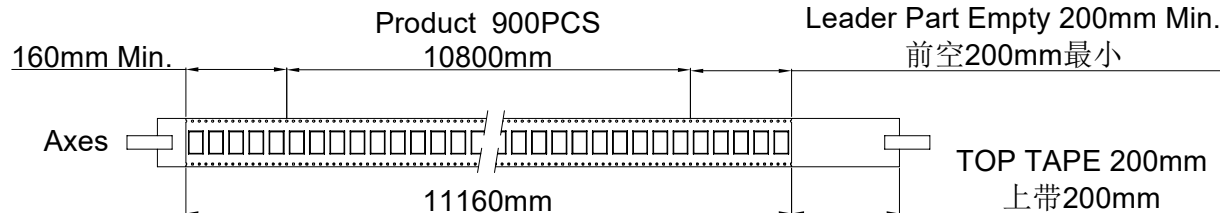
Label unified on the
box top right corner
外箱标签位于右上角



RoHS

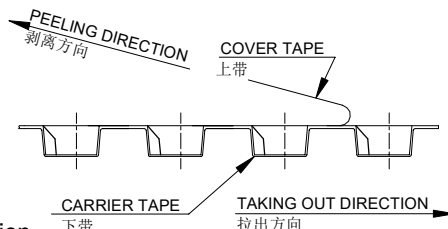
本产品符合我司QA-3-04-005
环境管理物质标准规范

包装图

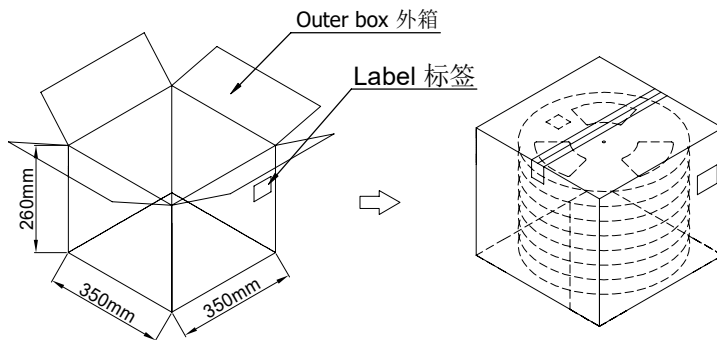
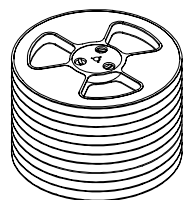


COVER TAPE PEEL STRENGTH:20~120g
上带剥离力量: 20~120g

速度 PEEL SPEED:300mm/minute

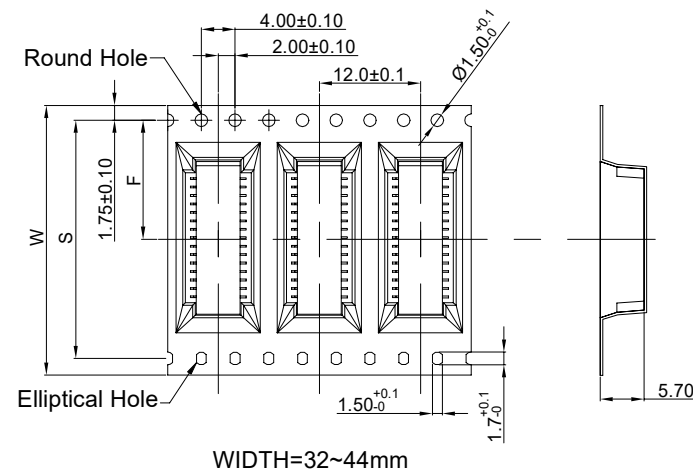
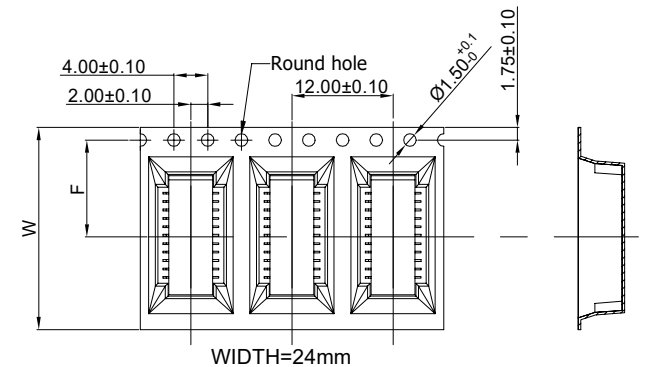


Single hole: None Hole Side
单孔: 贴无链孔侧
Double hole: Elliptical Hole Side
双孔: 贴椭圆孔侧



Note:

- Carrier Camber Is Within 1mm In 100mm
- 10 Sprocket Hole Pitch Cumulative Tolerance±0.2MM



	Part No.	W	S	F	T (MAX)	G(MAX)	REEL /PCS	CARTON /R	CARTON /PCS
ZD1002WRS-2*XXHF 1002WRS-2*XX-XXXX	ZD1002WRS-2*05HF	24	/	1.50	28.50	24.40	900	8R	7200
	ZD1002WRS-2*06HF								
	ZD1002WRS-2*08HF								
	ZD1002WRS-2*09HF								
	ZD1002WRS-2*10HF								
	ZD1002WRS-2*12HF								
ZD1002WRS-2*XXHF 1002WRS-2*XX-XXXX	ZD1002WRS-2*15HF	32	28.40	14.20	36.50	32.40	900	6R	5400
	ZD1002WRS-2*17HF								
	ZD1002WRS-2*20HF								
	ZD1002WRS-2*25HF	44	40.40	20.20	48.50	44.40	900	4R	3600

一般公差
.X ±0.35
.XX ±0.25
.XXX ±0.15
X° ±0.2°
视角
⊕
⊖

 东莞市思索连接器有限公司
SWB CONNECTORS CO.,LTD

料号: PPN: 1002WRS-2*XX-XXXX
CPN: ZD1002WRS-2*XXHF

名称: 1.00mm Connectors SMT 180° Package

单位	比例	页次	版本	编号
mm	1:1	1/1	A	A-106

日期	版次	变更编号	变更内容说明	变更人	核准

核准	审查	制作	日期
Smark	Joshua	Allen	2013/12/09

RoHS

本产品符合我司QA-3-04-005
环境管理物质标准规范

包装图

Product 1000PCS
12000mm

Leader Part Empty 200mm Min.
前空200mm最小

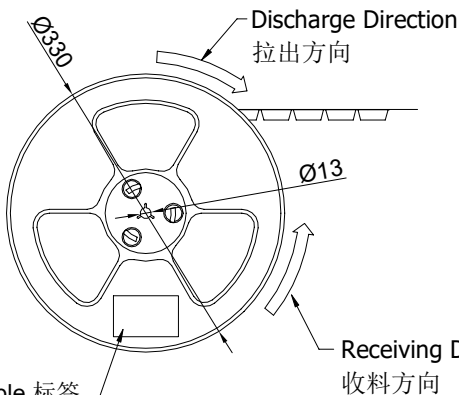
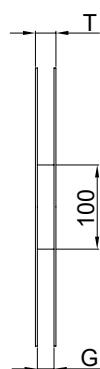
160mm Min.

12360mm

TOP TAPE 200mm
上带200mm

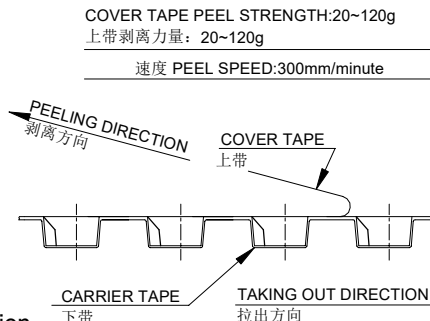
Axes

TOP TAPE 200mm
上带200mm

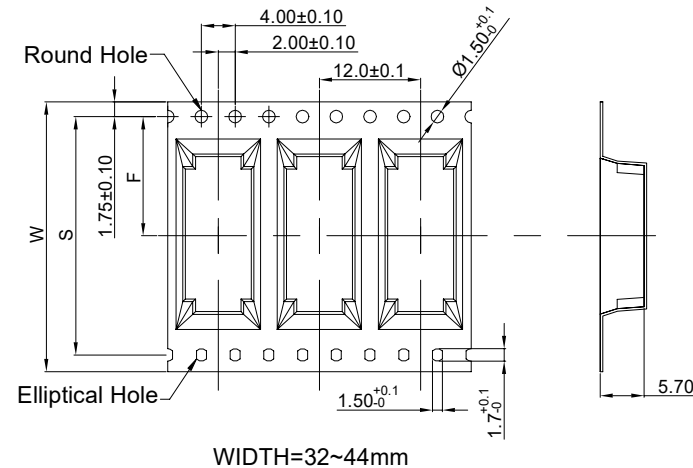


Lable 标签

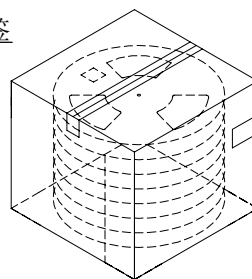
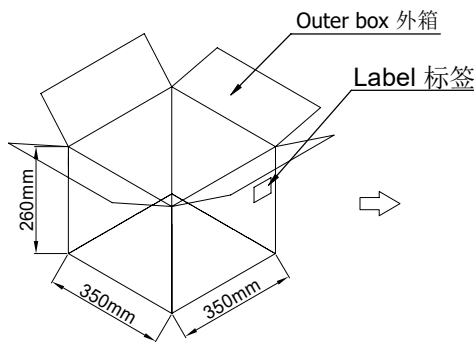
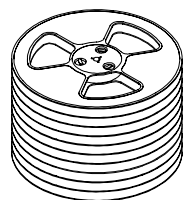
Single hole: None Hole Side
单孔: 贴无链孔侧
Double hole: Elliptical Hole Side
双孔: 贴椭圆孔侧



COVER TAPE PEEL STRENGTH:20~120g
上带剥离力量: 20~120g
速度 PEEL SPEED:300mm/minute



WIDTH=32~44mm



Note:

- Carrier Camber Is Within 1mm In 100mm ; 带长100mm内容许弯曲度1mm
- 10 Sprocket Hole Pitch Cumulative Tolerance±0.2MM ; 圆孔十个孔距离累计允许公差为±0.2mm
- Carrier tape material for PS ; 下带材质为PS材质 ; Color颜色:Natural透明色
- bracer保护带: Color颜色:Natural透明色, 厚度0.40mm最小
- Thinkess=0.30±0.05 ; 材料厚度为0.30±0.05mm
- Carton material纸箱材质:K=K; Carton Thickness纸箱厚度: 6±1mm

Part No.	W	S	F	T (MAX)	G (MAX)	REEL /PCS	CARTON /R	CARTON /PCS
ZD1002WVS-2*15HF								
ZD1002WVS-2*17HF								
ZD1002WVS-2*20HF	44	40.40	20.20	48.50	44.40	1000	5R	5000
ZD1002WVS-2*25HF								

2019/03/09	B	ER20190309001	为卷盘产品使用纸箱的统一性, 修改纸箱尺寸	Joshua	Smark
日期	版次	变更编号	变更内容说明	变更人	核准



东莞市思索连接器有限公司
SWB CONNECTORS CO.,LTD

料号: PPN: 1002WVS-2*XX-XXXX
CTN: ZD1002WVS-2*XXHF

名称: 1.00mm Connectors SMT 180° Package

核准	审查	制作	日期
		Allen	2013/12/09

单位	比例	页次	版本	编号
mm	1:1	1/1	A	A-106