

RoHS

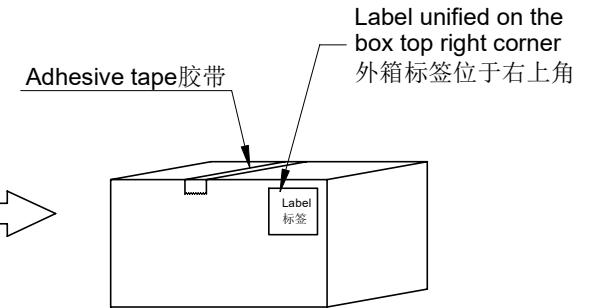
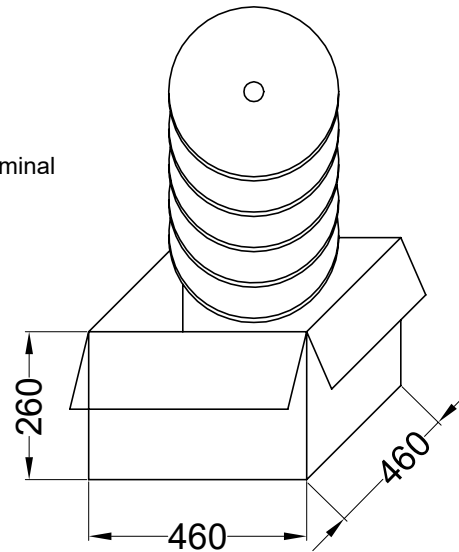
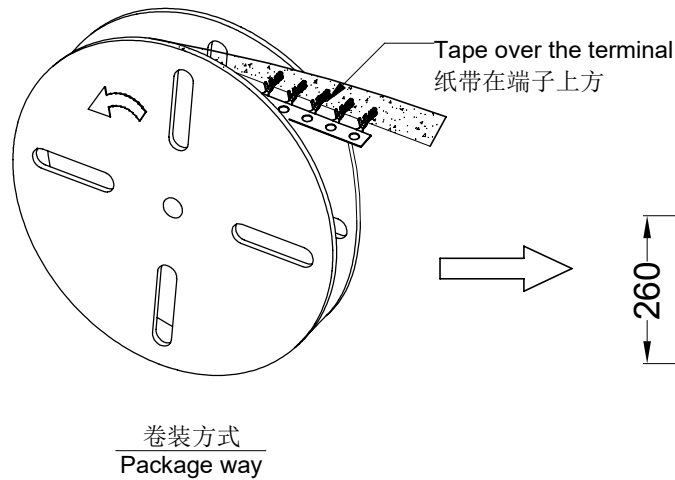
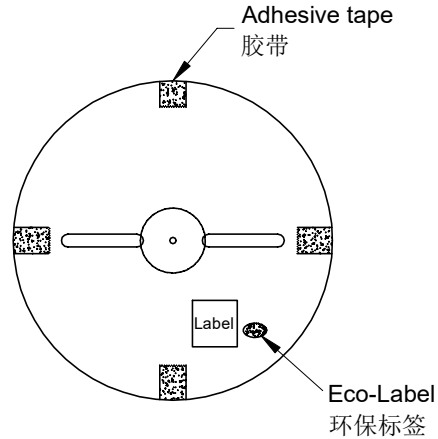
本产品符合我司QA-3-04-005
环境管理物质标准规范


包装图



Note注解:

- Quantity数量:
20K PCS/REEL 一卷20K/PCS
10 REEL/BOX 一箱10卷
200K PCS/BOX 一箱200K/PCS
- Each reel and outer box must be labeled and Eco-Label Respectively labeled
每盘和外箱都必须有标签及环保标签分别标示
- Terminal winding direction as shown
端子缠绕方向如左图所示
- There shall be no dirt such as deformation phenomenon, Mantissa box fillers must be used
每箱不可有脏污, 变形现象, 尾数箱必须用填充物
- Carton material: K=K, Carton thickness: 6±1mm
纸箱材质:K=K, 纸箱厚度:6~7mm



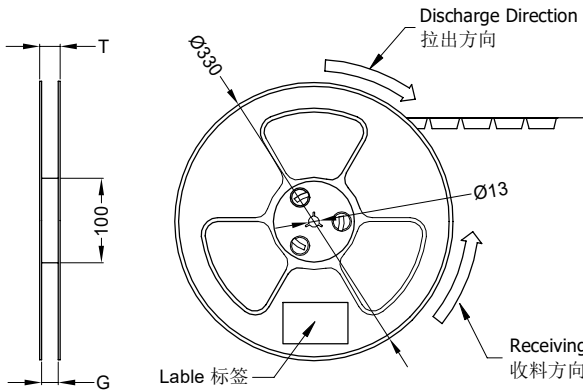
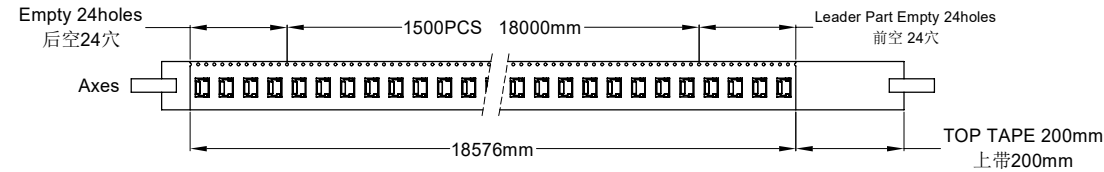
A	2020/03/14	C	EN20200314001	Update Drawing Frame	Wzbin	Robing	 东莞市思索连接器有限公司 SWB CONNECTORS CO.,LTD				料号: 1002T-PXX-A				
	2019/03/14	B	ER20190314002	依实际装箱修改纸箱大小	Joshua	Smarm					名称: 1.00 mm Terminal Packing				
	日期	版次	变更编号	变更内容说明	变更人	核准	核 准	审 查	制 作	日 期	单 位	比 例	页 次	版 本	供 应 商 编 号
							Smarm	Guo	Allen	2013/09/29	mm	1:1	1/1	C	A-014



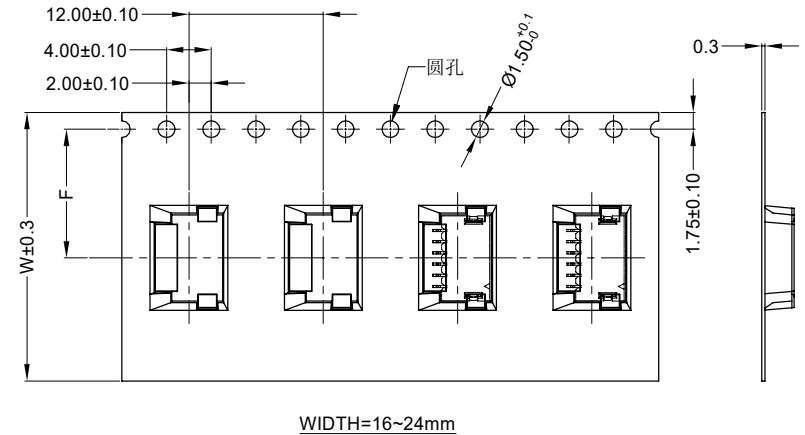
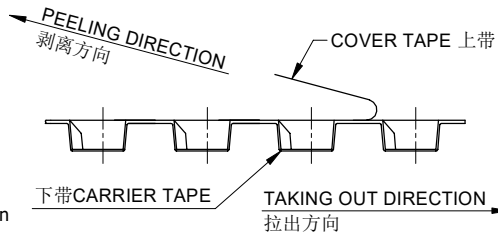
RoHS

本产品符合我司QA-3-04-005
环境管理物质标准规范

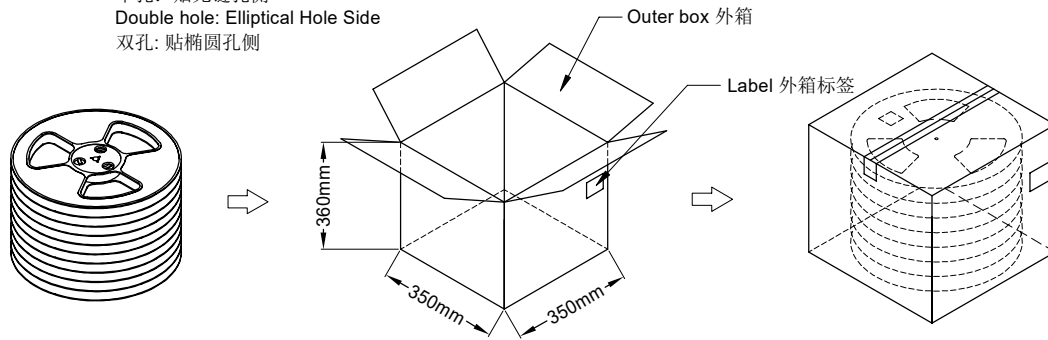
包装图



COVER TAPE PEEL STRENGTH:20~120g
上带剥离力量:20~120g
速度 PEEL SPEED:300mm/minute



Single hole: None Hole Side
单孔: 贴无链孔侧
Double hole: Elliptical Hole Side
双孔: 贴椭圆孔侧



- Note:
- Carrier Camber Is Within 1mm In 100mm ; 带长100mm内容许弯曲度1mm
 - 10 Sprocket Hole Pitch Cumulative Tolerance±0.2MM ; 圆孔十个孔距累积允许公差为±0.2mm
 - Material for PS ; 材质为PS材质 ; Color颜色: Natural 透明色
 - bracer保护带: Color颜色:Natural透明色
 - Thickness=0.30±0.05 ; 材料厚度为0.30±0.05mm
 - Carton material纸箱材质:K=K; Carton Thickness纸箱厚度: 6~7mm

Part No.	W	S	F	T (MAX)	G (MAX)	REEL /PCS	CARTON /R	CARTON /PCS
ZD1002WRS-03AHF								
ZD1002WRS-04AHF								
ZD1002WRS-05AHF	24	/	11.50	28.50	24.40	1500	12R	18K
ZD1002WRS-06AHF								

日期	版次	变更编号	变更内容说明	变更人	核准	一般公差	
						.X	.XX
2020/03/14	C	EN20200314001	Update Drawing Frame	Wzbin	Robing	±0.30	±0.20
2019/10/18	B	ER20191018001	修改包装数量2K/R改为1.5K/R	sylvania	Robing	±0.10	±0.2
						视角	

东莞市思索连接器有限公司
SWB CONNECTORS CO.,LTD

核准: Smark
审查: Joshua
制作: Alan qin
日期: 2015/10/19

料号: PPN: 1002WRS-XXA-9TSN
CTN: ZD1002WRS-XXAHF

名称: 1.00mm Connectors SMT 90° Packing

单位	比例	页次	版本	供应商编号
mm	1:1	1/1	C	A-229